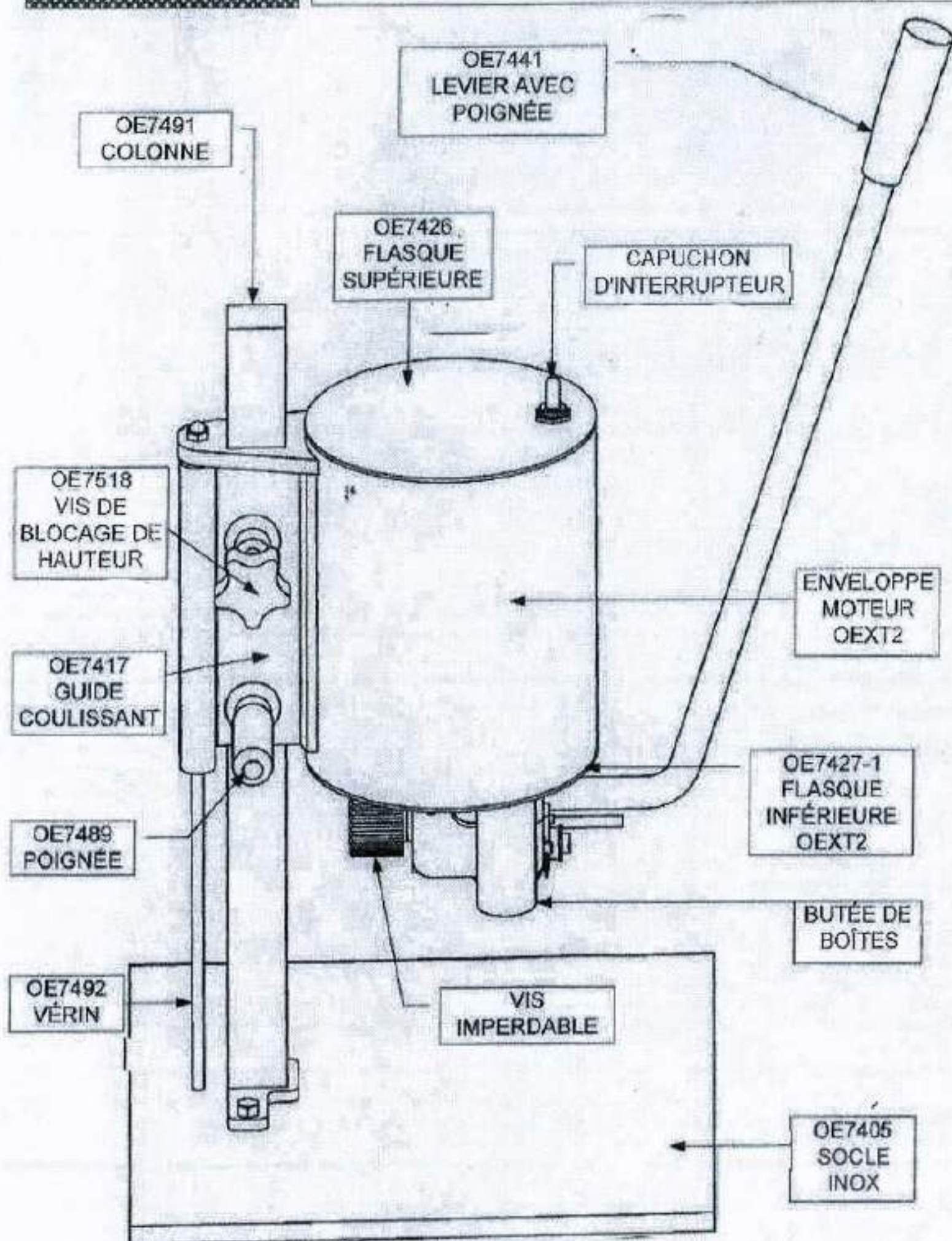
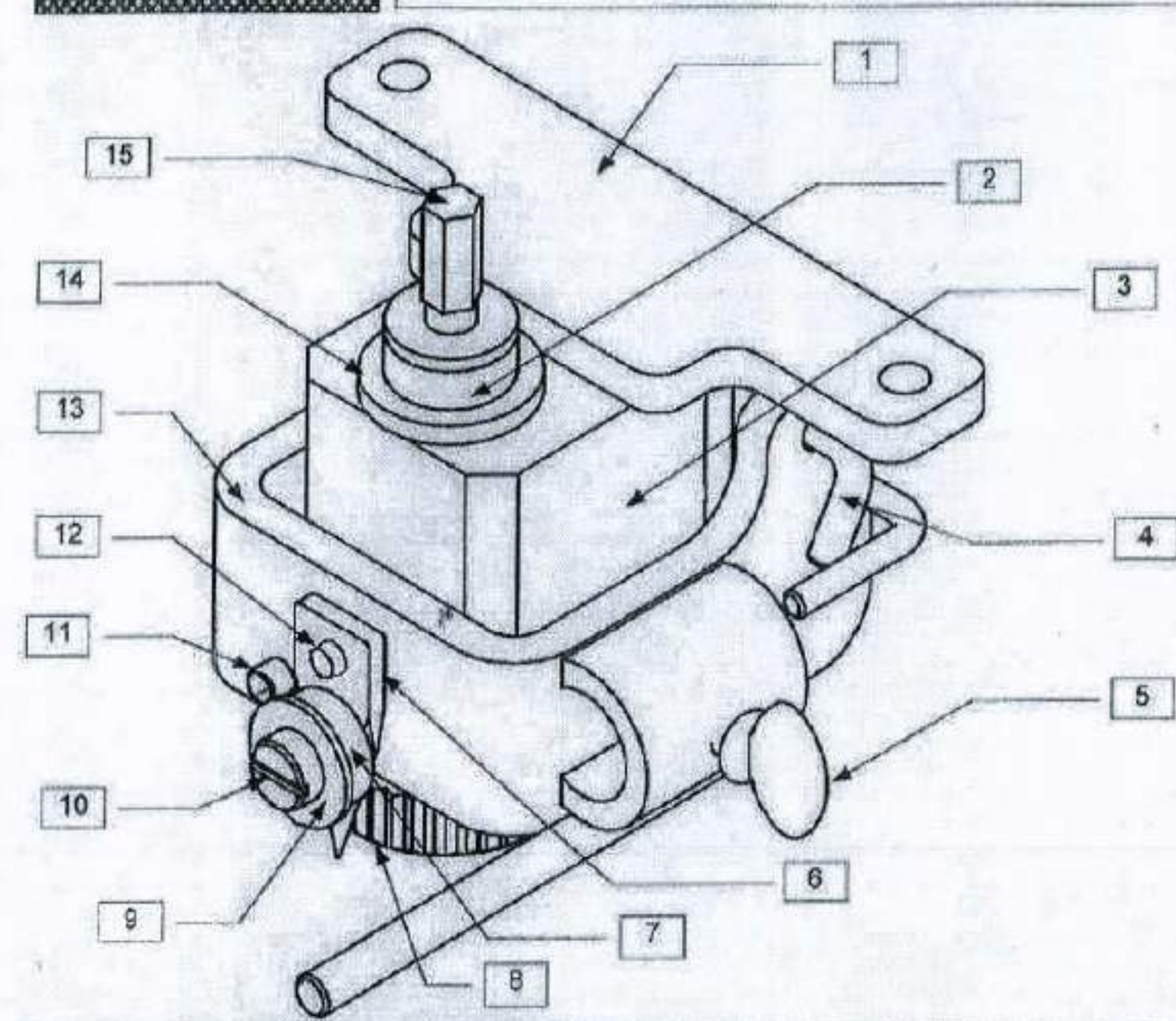


## OUVRE BOÎTES ÉLECTRIQUE Réf OEXT2



L.Tellier 15/21 Rue Guy Moquet - Z.I du Val D'argent 95100 Argenteuil

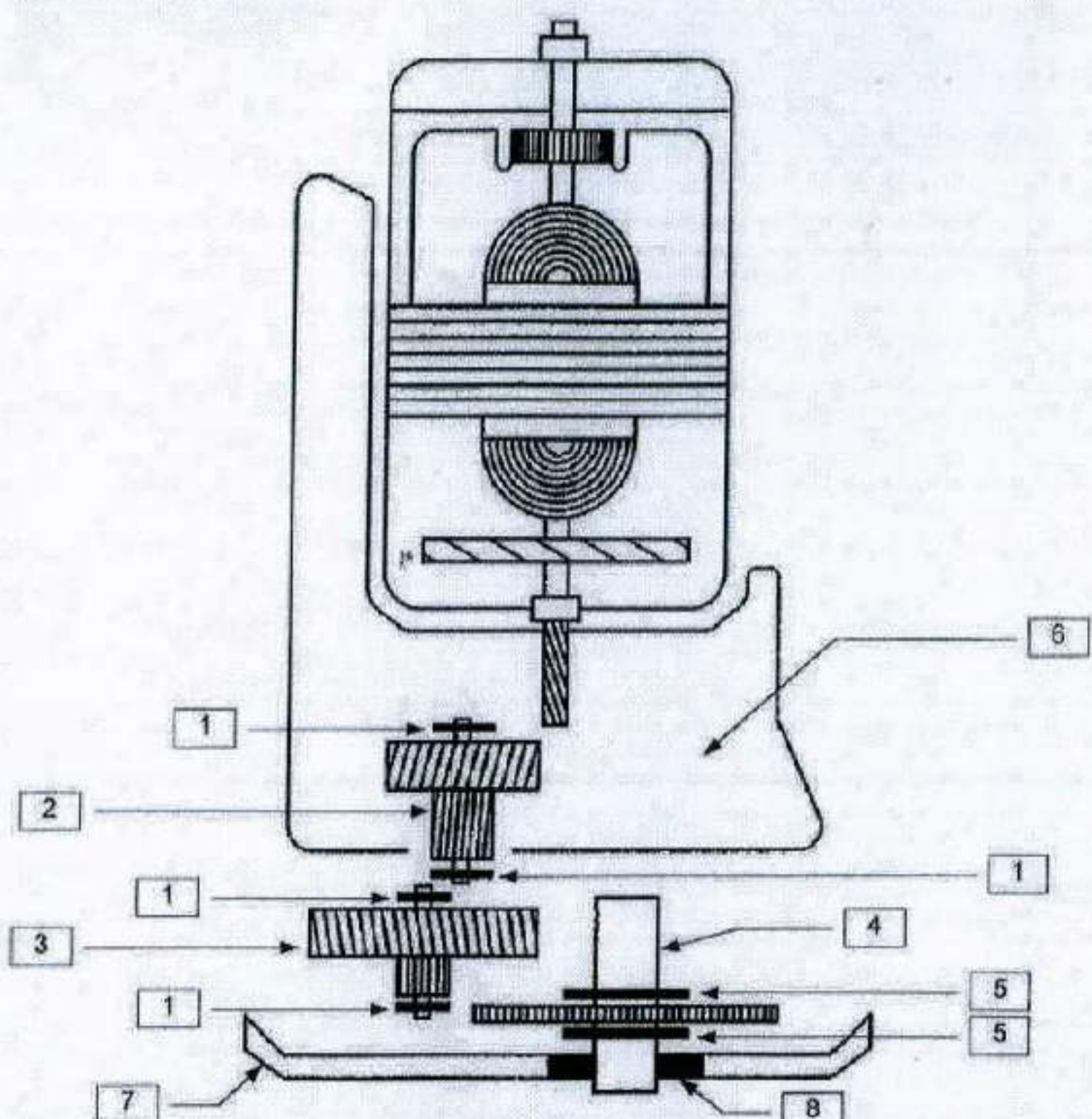
## TETE D'OUVERTURE OEXT2



PIÈCE	REFERENCE	DESIGNATION
1		PLAQUE PORTE TETE
2	OE7236	BAGUE ADAPTATRICE
3	OE50021	CARRÉ
4	OE7404	AXE D'ARTICULATION
5	OE7559	VIS PAILLON
6	O2830	LAME POUR OUVRE-BOÎTES
7	O2873	RONDELLE COURBANE
8	OE7554	MOLETTE DE RECHANGE
9	OX874	RONDELLE DE LAME ACIER
10	OE7459	VIS DE LAME
11	OE7237	VIS 6x10 SANS TETE DE REGLAGE DE LAME DU "U"
12	OE7231	GOUPILLE DE LAME
13	OE7431	"U" D'ARTICULATION
14	OE7551	BAGUE PLASTIQUE DE TETE x2
15	OE7040	AXE DE ROTATION / <i>Axe d'entraînement Molette</i>

L.Tellier 15/21 Rue Guy Moquet - Z.I du Val D'argent 95100 Argenteuil

## MOTEUR SANS CAPOT POUR OEXT2 Réf OE7233



PIÈCE	REFERENCE	DESIGNATION
1	R017	RONDELLE BACKELITE <i>Ne se fait plus</i>
2	R010	PETIT PIGNON PLASTIQUE
3	R011	GRAND PIGNON PLASTIQUE
4	R015	PIGNON METALLIQUE
5	R018	GRANDE RONDELLE METALLIQUE
6	OE7426	FLASQUE SUPERIEUR DU CACHE RÉDUCTEUR
7	OE7427-1	FLASQUE INFÉRIEUR DU CACHE RÉDUCTEUR
8	R019	JOINT DE SORTIE MOTEUR

L.Tellier 15/21 Rue Guy Moquet - Z.I du Val D'argent 95100 Argenteuil