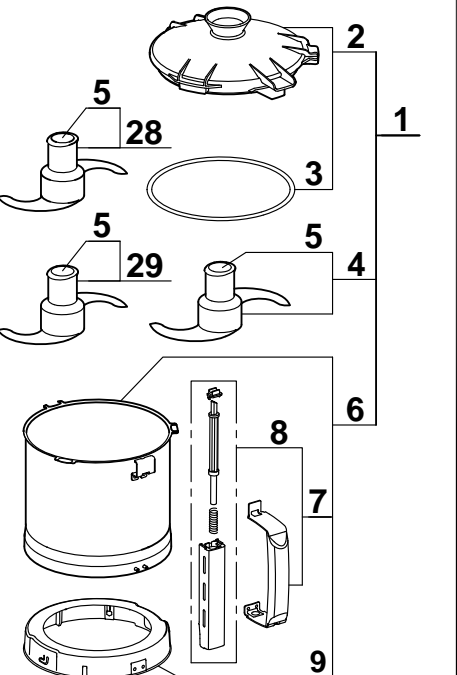
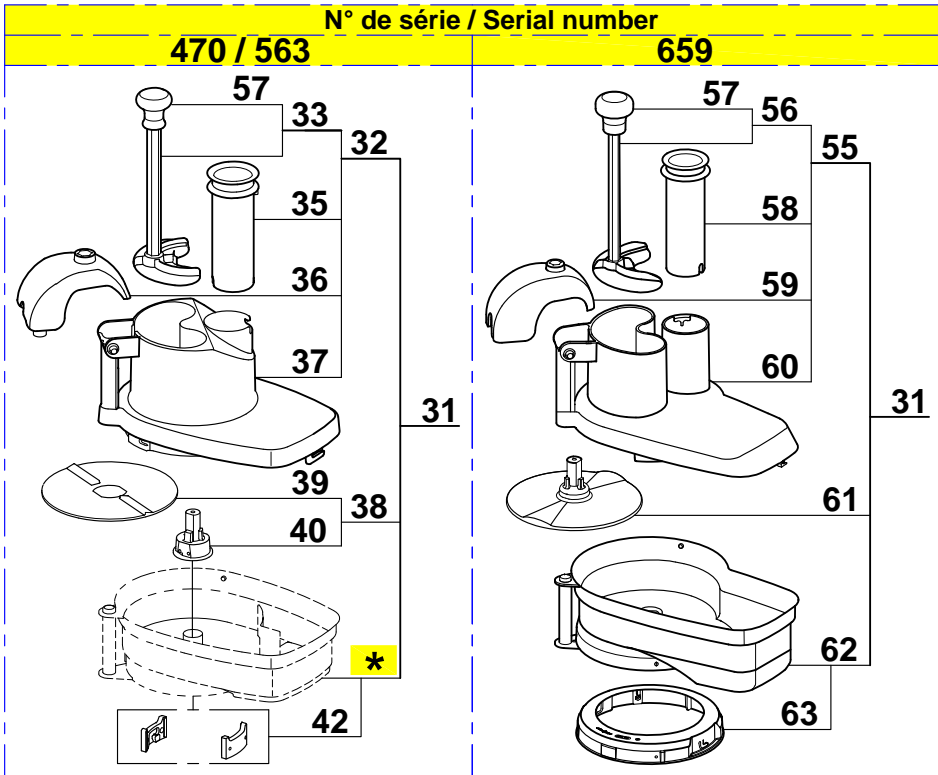
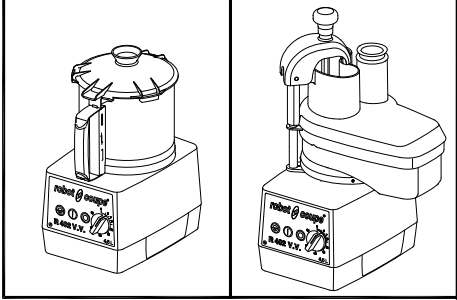
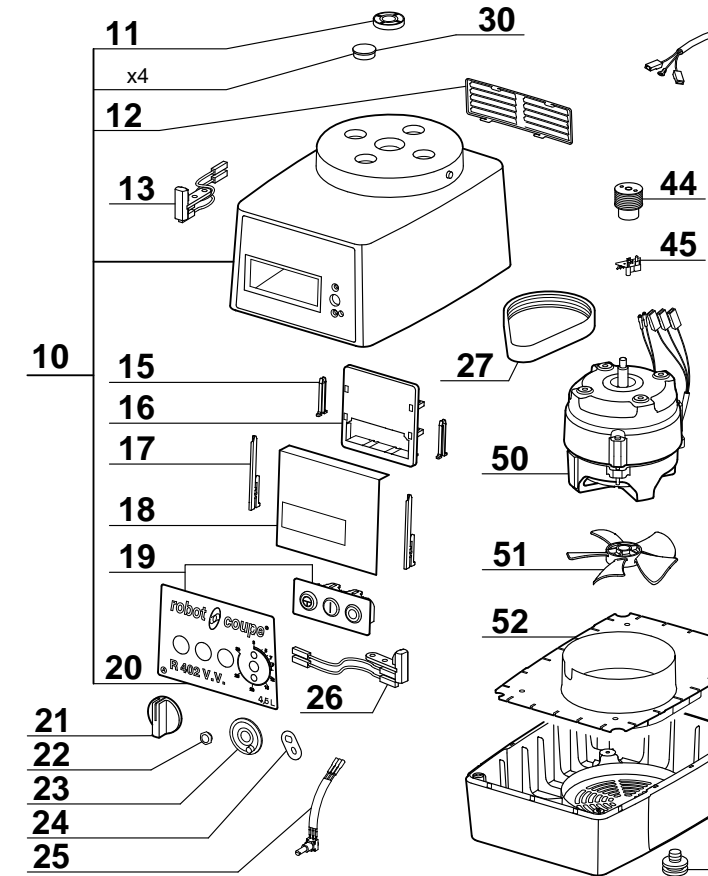


* Cette cuve n'est plus disponible. Commander le repère 31, vous recevrez le nouveau-coupe légumes complet.

This bowl is no longer available. Order item 31, you will receive the complete new vegetable slicer attachment.

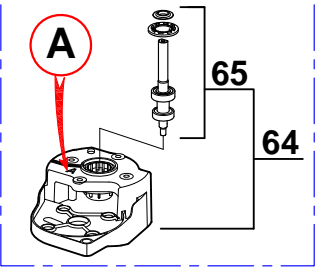
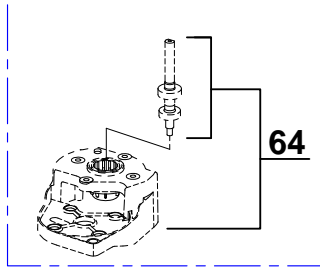


A1 - C1 - V1 : S/N 470
 A2 - C2 - V2 : S/N 563/659



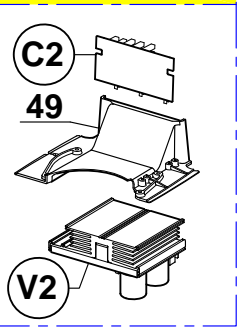
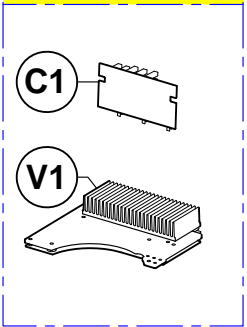
Ancienne Transmission
Old Transmission

Nouvelle Transmission
New Transmission



** Ancien variateur
Old variator

Nouveau variateur
New variator



** L'ancien variateur n'est plus disponible, pour le remplacer, commander le **kit de mise à niveau référence 39974**. Vous recevrez le nouveau variateur V2, la carte boutons C2, le support variateur 49, les vis et la notice.

** Old variator is no longer available, to replace it, order the **upgrade kit part number 39974**. You will receive the new variator V2, the controls board C2, the variator support 49, the screws and the technical instruction.

Index PDF	Référence	Designation commerciale	Tarif
A1	504279	CABLE D'ALIMENTATION	15,30 EUR
A2	39964	CABLE D'ALIMENTATION	15,30 EUR
C1	102921	CARTE BOUTONS	20,85 EUR
C2	39970	CARTE BOUTONS	20,85 EUR
V1	39974	VARIATEUR	698,90 EUR
V2	39972	VARIATEUR	698,90 EUR
1	27342	CUTTER COMPLET	423,00 EUR
2	39741	ENS. COUVERCLE CUTTER	87,40 EUR
3	39740	JOINT DE COUVERCLE	29,05 EUR
4	27344	COUPEAU LISSE	78,00 EUR
5	104147	CAPUCHON COUPEAU	1,25 EUR
6	39742	ENS. CUVE CUTTER	345,80 EUR
7	39744	ENS. POIGNEE CUVE	45,60 EUR
8	39743	ENS. TIGE DE SECURITE	18,75 EUR
9	39745	ENS. RONDELLE D'ACCROCHAGE	21,45 EUR
10	39794	ENS. SUPPORT MOTEUR	278,15 EUR
11	504040 501010S	BAGUE ETANCHEITE	11,25 EUR
12	104122	GRILLE VENTILATION	5,55 EUR
13	29379	ENS. INTERRUPT. DE SECURITE COUPE-LEGUMES	20,90 EUR
15	102913	CLAVETTE PLASTRON	1,35 EUR
16	102911	SUPPORT PLATINE	5,25 EUR
17	117703	CLAVETTE FIXATION PLATINE	1,15 EUR
18	104131	ISOLANT PLATINE	2,25 EUR
19	39766	ENS. TABLEAU COMMANDE	112,40 EUR
20	39767	PLAQUE FRONTALE	11,50 EUR

21	117073	POIGNEE POTENTIOMETRE	11,75 EUR
22	103308	ECROU EPAULE POTENTIOMETRE	1,40 EUR
23	104440	BUTEE POTENTIOMETRE	1,45 EUR
24	101551	PLAQUE ANTIROTATION POTENTIOMETRE	3,85 EUR
25	39202	POTENTIOMETRE	69,30 EUR
26	29441	ILS FIL BLANC	16,05 EUR
27	503940	COURROIE	56,50 EUR
28	27346	COUTEAU CRANTE	88,00 EUR
29	27345	COUTEAU DENTE	88,00 EUR
30	104070	CAPSULE CACHE VIS	1,20 EUR
31	27400	ENS. COUPE-LEGUMES	299,00 EUR
32	117079	ENS. COUVERCLE COUPE-LEGUMES	206,00 EUR
33	29324	ENS. POUSSOIR LEGUMES	67,45 EUR
34	102021	POIGNEE POUSSOIR	7,55 EUR
35	102022	POUSSOIR CAROTTES	11,75 EUR
36	102020	GUIDE POUSSOIR	28,10 EUR
37	102016	COUVERCLE COUPE-LEGUMES	91,70 EUR
38	102019	ENS. DISQUE EVACUATEUR	17,65 EUR
39	117092	DISQUE EVACUATEUR REVERSIBLE	8,55 EUR
40	117091	MOYEU DISQUE EVACUATEUR	10,30 EUR
41	104076 27400	CUVE COUPE-LEGUMES	299,00 EUR
42	29081	ENS. PLAQUETTE	18,90 EUR
43	29604	ENS AXE TRANSMISSION	118,15 EUR
44	102924	POULIE MOTRICE	57,70 EUR
45	102920 102920S	CAPTEUR DE VITESSE	27,20 EUR
46	104125	SUPPORT TRANSMISSION	0,00 EUR

47	102922	ROUE DENTEE	22,20 EUR
48	102923	POULIE RECEPTRICE	66,50 EUR
49	39971	SUPPORT VARIATEUR	14,75 EUR
50	303076	MOTEUR	540,70 EUR
51	102934	VENTILATEUR	8,10 EUR
52	104109	DEFLECTEUR	13,15 EUR
53	39112	ENS. SOCLE	59,75 EUR
54	39928	PIEDS (x4)	6,40 EUR
55	49033	ENS. COUVERCLE COUPE-LEGUMES	206,00 EUR
56	29880	ENS. POUSSOIR	67,50 EUR
57	117452 117452S	POMMEAU	7,55 EUR
58	118324 118324S	POUSSOIR CAROTTES	10,00 EUR
59	49036	GUIDE POUSSOIR	28,10 EUR
60	49037	COUVERCLE COUPE-LEGUMES	91,70 EUR
61	104924 104921S	DISQUE EVACUATEUR	18,90 EUR
62	49034	CUVE COUPE-LEGUMES	226,15 EUR
63	49035	ENS RONDELLE D'ACCROCHAGE	21,45 EUR
64	39148	KIT SUPPORT TRANSMISSION	172,45 EUR
65	39152	ENS. AXE TRANSMISSION	121,10 EUR

Index PDF	Référence	Designation commerciale	Tarif
A1	504279	CABLE D'ALIMENTATION	15,30 EUR
A2	39964	CABLE D'ALIMENTATION	15,30 EUR
C1	102921	CARTE BOUTONS	20,85 EUR
C2	39970	CARTE BOUTONS	20,85 EUR
V1	39974	VARIATEUR	698,90 EUR
V2	39972	VARIATEUR	698,90 EUR