

Contacter votre service SAV
 Voir note 408837
 Contact your sale representative
 See note # 408837

Index PDF	Référence	Designation commerciale	Tarif
A	117987	PLATINE DE PUISSANCE	998,30 EUR
B	515515S	PRESSE ETOUPE	7,40 EUR
C	502686S	CABLE	136,00 EUR
M	303062S	MOTEUR	1 586,30 EUR
2	59273	ENSEMBLE SECURITE BRAS	53,95 EUR
3	501258	INTER. SECURITE NORMALEMENT FERME G3, G4	23,40 EUR
4	507250	INTER. SECURITE NORMALEMENT OUVERT G3, G4	16,65 EUR
5	501424	BAGUE ETANCHEITE 20x30x7	4,25 EUR
6	118126S	DOUILLE DE GUIDAGE	4,80 EUR
7	118255	JOINT PLAT DE CHARNIERE	4,70 EUR
9	118100	GUIDE COUVERCLE	15,40 EUR
11	118132S	INTERRUPTEUR SECURITE COUVERCLE	23,50 EUR
12	59131	ENSEMBLE PINCES BRAS	20,95 EUR
13	118573	BOUCHON SOUPLE	44,00 EUR
37	118254	SUPPORT INTERRUPTEUR (ANCIEN)	6,40 EUR
38	59127	ENSEMBLE INTERRUPTEUR SECURITE (ANCIEN)	29,65 EUR
39	59132	ENSEMBLE CUVE	1 582,55 EUR
40	118171S	BOUCHON SECURITE	20,00 EUR
41	59221	ENSEMBLE JOINTS D'ARBRE	51,60 EUR
42	507168S	JOINT FACIAL	22,70 EUR
43	118153S	JOINT FOND DE CUVE	13,90 EUR
44	501105S	BAGUE A LEVRES 30x40x7	9,40 EUR
45	507050S	JOINT TORIQUE 120x3,5 mm	5,40 EUR
46	59165	ENSEMBLE APPUIS DE CUVE (Qté = 3)	146,10 EUR
47	118595S	APPUI CUVE PLASTIQUE	30,55 EUR
48	59133	ENSEMBLE DOUILLE PORTE JOINTS	276,15 EUR

49	118151S	JUPE HAUTE	122,60 EUR
50	118155S	DEFLECTEUR MOTEUR	35,35 EUR
51	117935S	FACE ARRIERE	257,85 EUR
52	118256	JOINT FACE ARRIERE	36,60 EUR
55	118127	FAISCEAU INTERRUPTEUR SECURITE BRAS	8,35 EUR
56	59139	ENSEMBLE CLAVIER DE COMMANDE	280,15 EUR
57	59135	ENSEMBLE AXE ARRIERE	184,90 EUR
58	118146	ENTRETOISE AXE ARRIERE	33,65 EUR
59	118147S	RONDELLE APPUI ARRIERE	29,35 EUR
60	118148S	DOUILLE PALIER ARRIERE	4,80 EUR
61	117959S	BUTEE BASCULEMENT	30,55 EUR
62	507007 89365	INTERRUPTEUR SECURITE BASCULEMENT	7,80 EUR
63	117934S	CAISSON	1 144,90 EUR
64	118186S	PIED ARRIERE	34,80 EUR
65	59197	ENSEMBLE SUPPORT MOTEUR	503,70 EUR
66	118157S	ENSEMBLE INTERRUPTEUR SECURITE CUVE	32,25 EUR
67	119199S	INTERRUPTEUR SECURITE CUVE	21,55 EUR
68	119194S	FAISCEAU INTERRUPTEUR SECURITE CUVE	15,90 EUR
69	59223	ENSEMBLE CAVALIER AXE BASCULEMENT	34,00 EUR
70	118296S	JUPE BASSE	338,00 EUR
71	118150S	DOUILLE MANCHON	4,90 EUR
72	118149S	MANCHON 107 mm	36,75 EUR
73	59137	ENSEMBLE AXE AVANT	111,65 EUR
74	117936S	PIETEMENT	452,75 EUR
75	117958S	PIED AVANT	34,80 EUR
76	59138	ENSEMBLE LEVIER DE SERRAGE	184,90 EUR

77	118142S	POIGNEE DE BASCULEMENT	9,00 EUR
78	208582S	GOUPILLE AXE DE BASCULEMENT	10,65 EUR
79	118143S	RONDELLE D'APPUI AVANT	16,70 EUR
80	118144S	DOUILLE PALIER AVANT	4,90 EUR
81	118166S	ECROU REGLAGE BASCULEMENT	23,05 EUR
82	117956S	BOUCHON	23,85 EUR
83	59206	ENSEMBLE ESSUIE COUVERCLE	73,70 EUR
84	118227	ECROU ESSUIE COUVERCLE	6,10 EUR
85	118228	GUIDE ESSUIE COUVERCLE	5,95 EUR
86	59237	RACLEURS SOUPLES COUVERCLE (Qté = 2)	18,15 EUR
87	118221	SUPPORT ESSUIE COUVERCLE	25,55 EUR
88	57074	COUTEAU LISSE	762,00 EUR
89	57075	COUTEAU CRANTE	801,00 EUR
90	57077	COUTEAU DENTE	785,00 EUR
91	105904S	ECROU COUTEAU AVEC BAGUE PLASTIQUE	134,75 EUR
92	105906S	RONDELLE PLASTIQUE INTEGREE	10,60 EUR
93	118203	RONDELLE PLASTIQUE INDEPENDANTE	10,60 EUR
94	118201S	BAGUE COUTEAU 10 mm	25,55 EUR
95	118200S	BAGUE COUTEAU 32 mm	40,60 EUR
96	117950S	LAME LISSE	123,00 EUR
97	118241S	LAME DENTEE	133,00 EUR
98	118286S	LAME CRANTEE	138,00 EUR
99	117930S	SUPPORT COUTEAU	171,05 EUR
100	118268S	DEMONTE COUTEAU	32,70 EUR
101	119200S	CLEF DEMONTE COUTEAU	21,50 EUR
102	59439	KIT BAGUE MOTEUR	75,15 EUR
103	118220	POIGNEE ESSUIE COUVERCLE	18,80 EUR

104	59008	CALE REGLABLE (Qté = 5)	35,40 EUR
105	59526	BAGUE COUPEAU 14 mm (NOUVEAU MODELE)	25,55 EUR
106	59529	LAME LISSE (NOUVEAU MODELE)	122,00 EUR
107	59534	LAME DENTEE (NOUVEAU MODELE)	132,00 EUR
108	59538	LAME CRANTEE (NOUVEAU MODELE)	137,00 EUR
109	59079	ENSEMBLE JOINTS	89,85 EUR
110	59078	ENSEMBLE JOINTS ARBRE MOTEUR	79,65 EUR

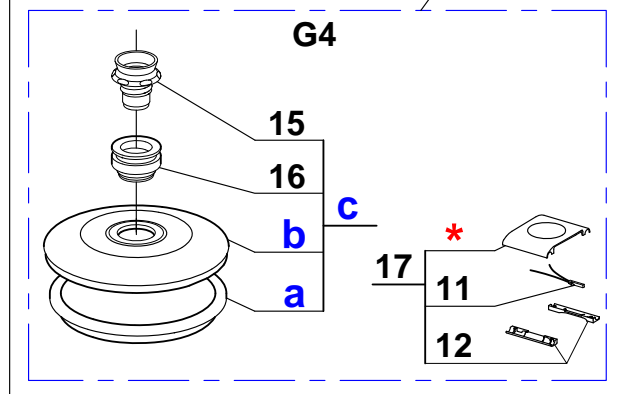
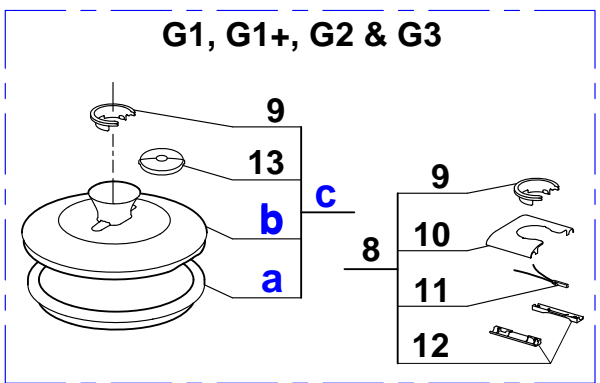
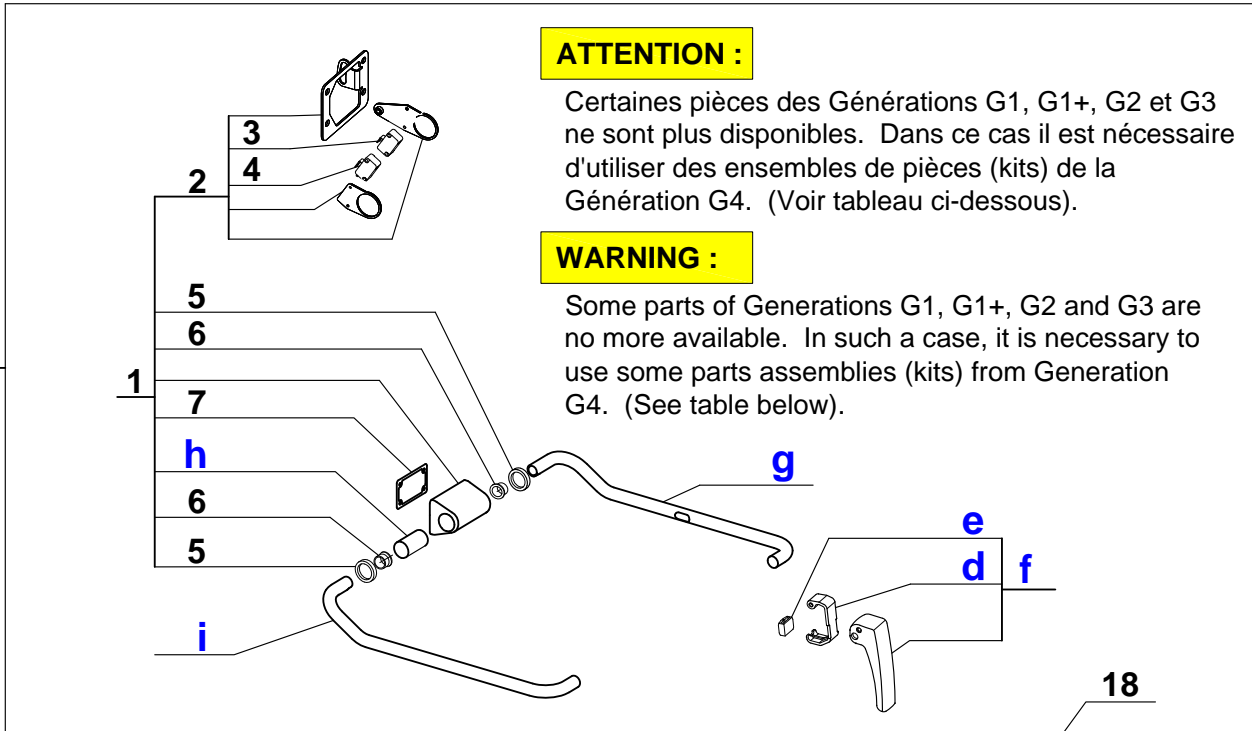
ATTENTION :

Certaines pièces des Générations G1, G1+, G2 et G3 ne sont plus disponibles. Dans ce cas il est nécessaire d'utiliser des ensembles de pièces (kits) de la Génération G4. (Voir tableau ci-dessous).

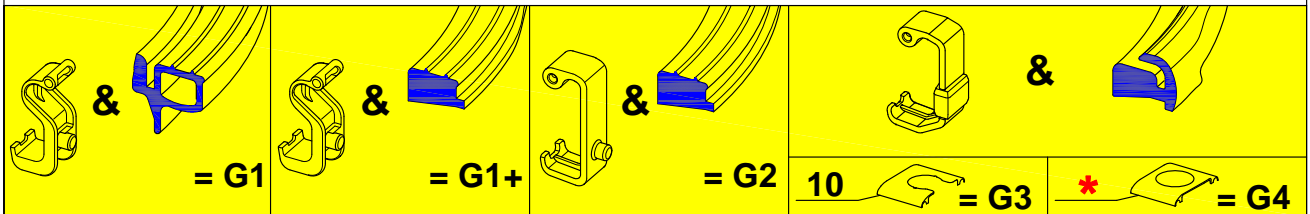
WARNING :

Some parts of Generations G1, G1+, G2 and G3 are no more available. In such a case, it is necessary to use some parts assemblies (kits) from Generation G4. (See table below).

14



Déterminer la génération de votre machine selon les formes du crochet et du joint de couvercle.
 Determine the generation of your machine according to the lid latch and lid seal shapes.



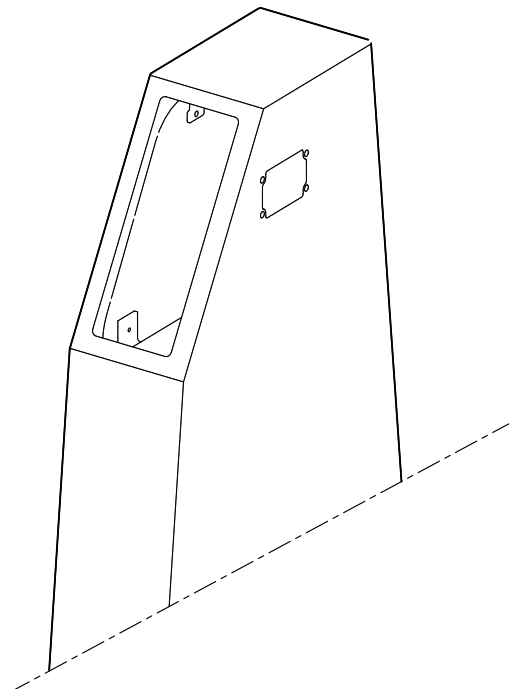
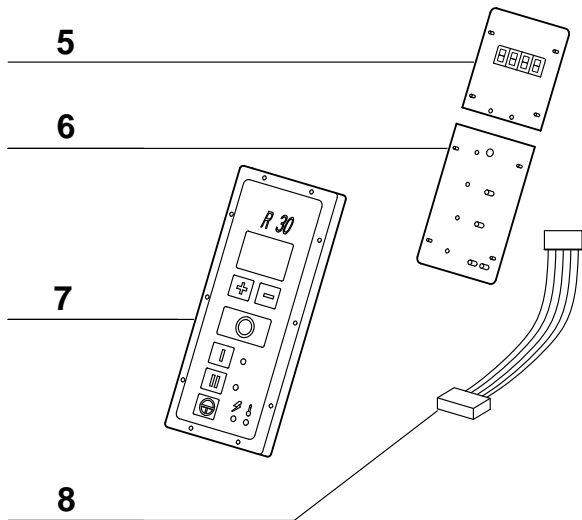
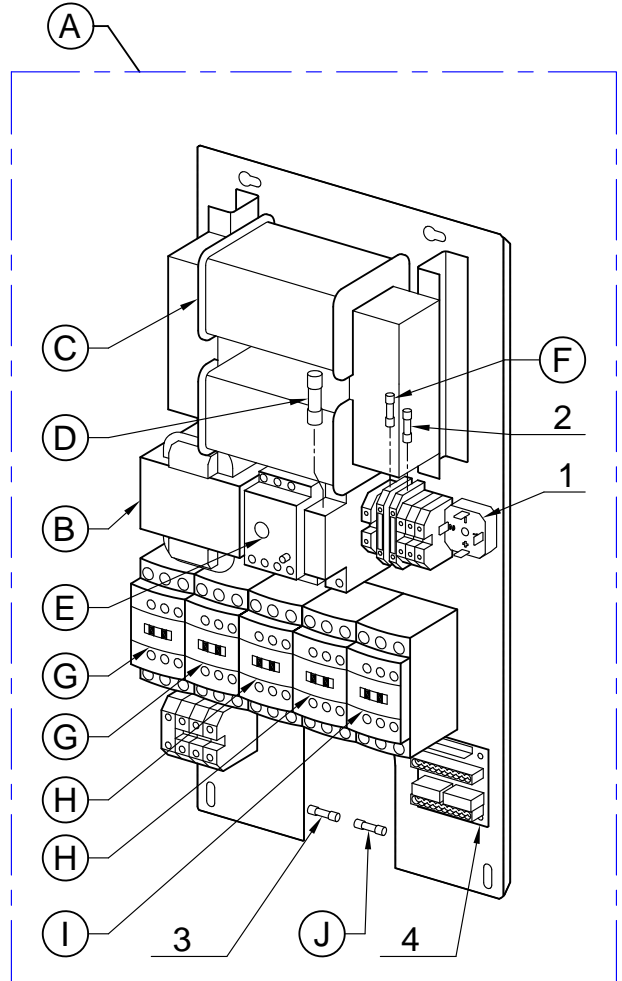
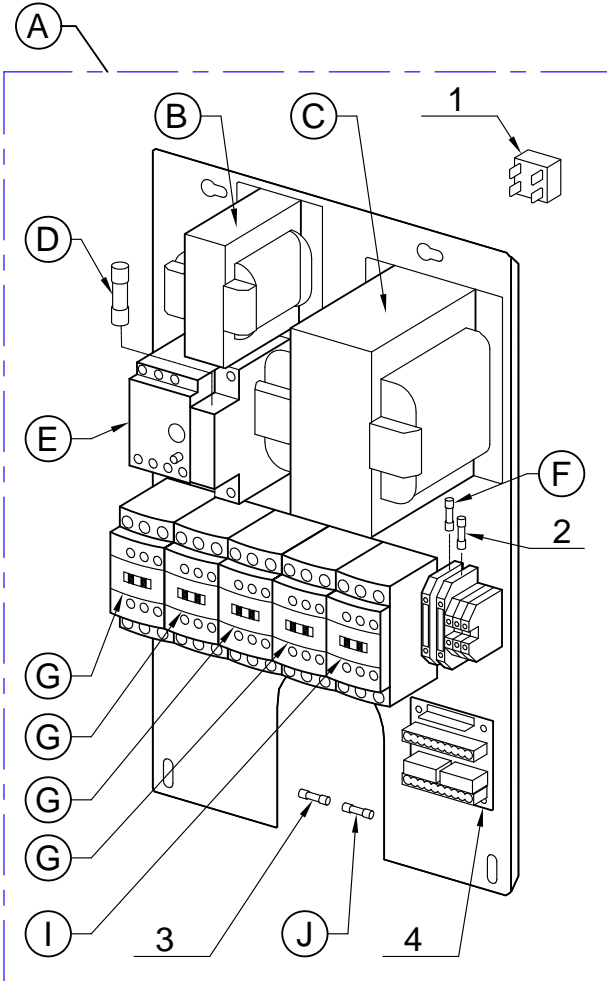
a	19	20	21	
b	22		23	24 25
c	26		27	28 29
d	19	30	23	31
e	Non utilisé en G1, G1+ et G2 / Not used in G1, G1+ and G2.			32
f	22		33	
g	34		35	
h	1			36
i	37			38

Index PDF	Référence	Designation commerciale	Tarif
1	59128	ENSEMBLE CHARNIERE SECURITE BRAS	168,90 EUR
2	59273	ENSEMBLE SECURITE BRAS	53,95 EUR
3	501258	INTER. SECURITE NORMALEMENT FERME G3, G4	23,40 EUR
4	507250	INTER. SECURITE NORMALEMENT OUVERT G3, G4	16,65 EUR
5	501424	BAGUE ETANCHEITE 20x30x7	4,25 EUR
6	118126S	DOUILLE DE GUIDAGE	4,80 EUR
7	118255	JOINT PLAT DE CHARNIERE	4,70 EUR
8	59130	ENSEMBLE SUPPORT COUVERCLE	0,00 EUR
9	118100	GUIDE COUVERCLE	15,40 EUR
10	118101	SUPPORT COUVERCLE	0,00 EUR
11	448432 118132S	INTERRUPTEUR SECURITE BRAS	23,50 EUR
12	59131	ENSEMBLE PINCES BRAS	20,95 EUR
13	118573	BOUCHON SOUPLE	44,00 EUR
14	59325	ENS. BRAS/COUVERCLE COMPLET G4	1 126,95 EUR
15	59313	CONE DE COUVERCLE	26,25 EUR
16	59318	APPUI DE COUVERCLE	32,20 EUR
17	59505	ENSEMBLE SUPPORT COUVERCLE	350,55 EUR
18	59450	KIT MISE A NIVEAU COUVERCLE G3 -> G4	738,80 EUR
19	59253	ENSEMBLE CROCHET + JOINT DE COUVERCLE G1+	149,50 EUR
20	119184	JOINT DE COUVERCLE G1+, G2	93,40 EUR
21	119264S	JOINT DE COUVERCLE	111,15 EUR
22	59284	KIT MISE A NIVEAU COUVERCLE + POIGNEE G1, G1+	594,60 EUR
23	59288	KIT MISE A NIVEAU CROCHET + COUVERCLE G2	425,30 EUR
24	427524 59473	COUVERCLE G3	335,50 EUR
25	59518	COUVERCLE	257,55 EUR

26	59303	KIT MISE A NIVEAU ENSEMBLE COUVERCLE G1, G1+	620,20 EUR
27	59307	KIT MISE A NIVEAU ENSEMBLE COUVERCLE G2	450,90 EUR
28	59275	ENSEMBLE COUVERCLE G3	387,50 EUR
29	59494	ENSEMBLE COUVERCLE ET JOINT	350,85 EUR
30	118172	CROCHET G1+	75,15 EUR
31	119267S	CROCHET	75,15 EUR
32	119259S	BUTEE DE CROCHET	15,80 EUR
33	59272	ENSEMBLE POIGNEE	176,50 EUR
34	118106	TUBE DROIT G1, G1+ - PLUS DISPONIBLE	0,00 EUR
35	119206S	TUBE DROIT	79,45 EUR
36	105912	CAME INTERRUPTEURS SECURITE G3,G4	18,65 EUR
37	118107	TUBE GAUCHE G1, G1+ - PLUS DISPONIBLE	0,00 EUR
38	119207S	TUBE GAUCHE	79,45 EUR

R 30 5000W
 - 176 - - - - -

R 30 5400W
 - 301 - - - - -
 - 332 - - - - -



Index PDF	Référence	Designation commerciale	Tarif
A	117987	PLATINE DE PUISSANCE	998,30 EUR
B	503352	TRANSFORMATEUR 9/24V	65,40 EUR
C	503353S	TRANSFORMATEUR 48V	151,95 EUR
D	503355	FUSIBLE DE FREINAGE	5,05 EUR
E	503354S	RELAIS THERMIQUE	68,20 EUR
F	500537	FUSIBLE PRIMAIRE 9/24V	5,10 EUR
G	503363	CONTACTEUR	43,50 EUR
I	507174	CONTACTEUR	52,95 EUR
J	503106S	FUSIBLE PRIMAIRE 48V	6,20 EUR
1	511620	PONT DE DIODES	45,60 EUR
2	500537	FUSIBLE PRIMAIRE 9/24V	5,10 EUR
3	504253	FUSIBLE SECONDAIRE 9V	5,80 EUR
4	117980S	CARTE DE CONNEXION	79,75 EUR
5	117999S	CARTE TIMER -PLUS DISPONIBLE	0,00 EUR
6	447984 59482	CARTE COMMANDE	328,05 EUR
7	59139	ENSEMBLE CLAVIER DE COMMANDE	280,15 EUR
8	117982S	LIMANDE DE LIAISON	49,55 EUR