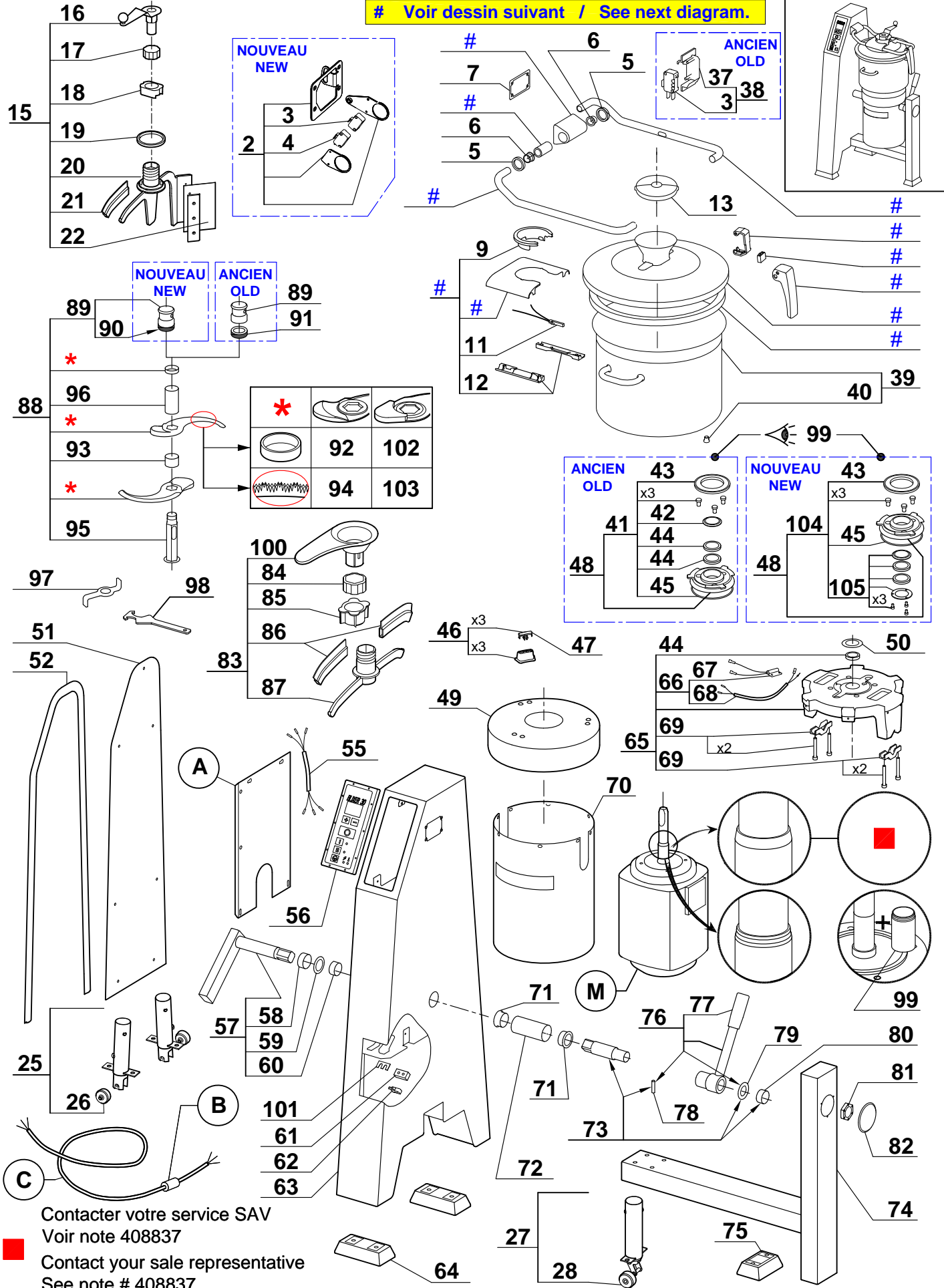


Voir dessin suivant / See next diagram.



Contact your service SAV
 Voir note 408837
 Contact your sale representative
 See note # 408837

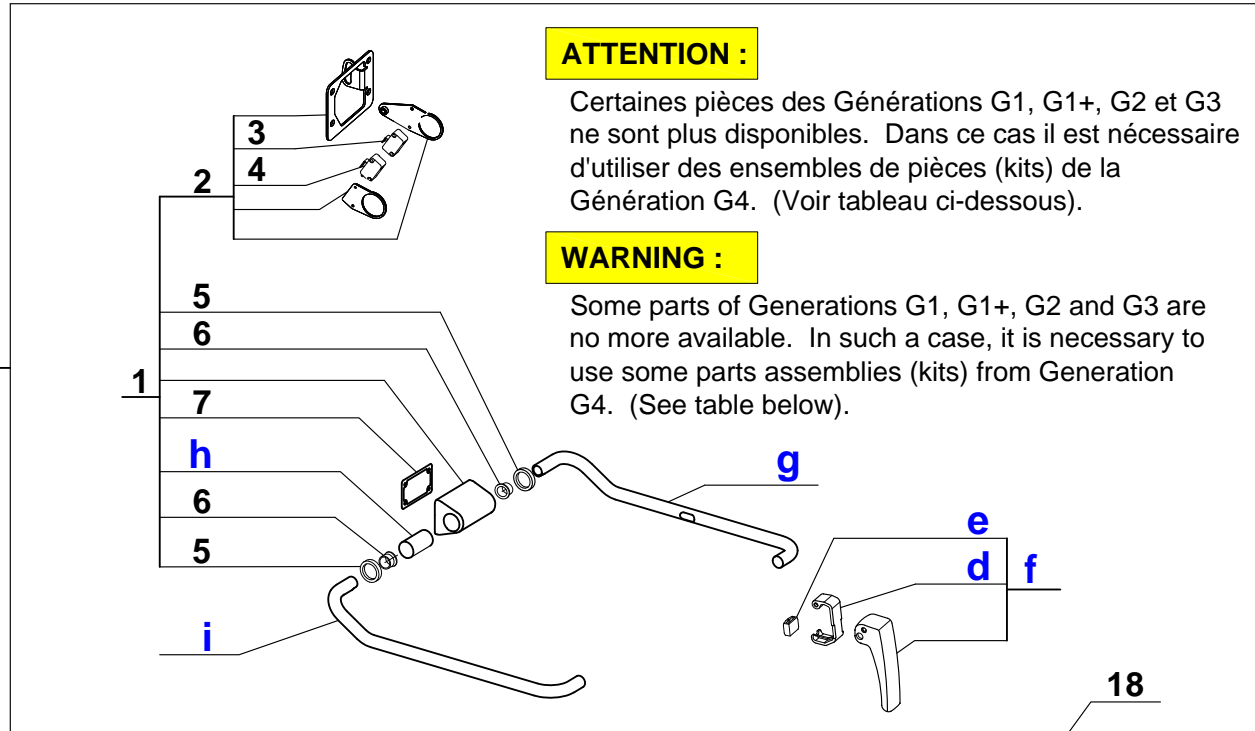
Index PDF	Référence	Designation commerciale	Tarif
A	117987	PLATINE DE PUISSANCE	887,80 EUR
B	515515 515515S	PRESSE ETOUPE	5,90 EUR
C	502686 502686S	CABLE	130,75 EUR
M	303062 303062S	MOTEUR	1 524,70 EUR
2	59273	ENSEMBLE SECURITE BRAS G3,G4	51,85 EUR
3	501258	INTER. SECURITE NORMALEMENT FERME G3,G4	22,50 EUR
4	507250	INTER. SECURITE NORMALEMENT OUVERT G3,G4	16,00 EUR
5	501424	BAGUE ETANCHEITE 20x30x7	4,05 EUR
6	118126 118126S	DOUILLE DE GUIDAGE	4,60 EUR
7	118255	JOINT PLAT DE CHARNIERE	3,95 EUR
9	118100	GUIDE COUVERCLE	14,80 EUR
11	118132 118132S	INTERRUPTEUR SECURITE BRAS	22,60 EUR
12	59131	ENSEMBLE PINCES BRAS	20,15 EUR
13	118573	BOUCHON SOUPLE	42,30 EUR
15	59215	ENSEMBLE BRAS BLIXER	946,40 EUR
16	59166	ENSEMBLE MANIVELLE	254,75 EUR
17	118227	ECROU ESSUIE COUVERCLE	5,90 EUR
18	59218	ENSEMBLE GUIDE BLIXER	171,20 EUR
19	119246	RONDELLE INDEXAGE BLIXER	8,65 EUR
20	119241	BRAS BLIXER	479,10 EUR
21	118224	RACLEUR SOUPLE COUVERCLE	8,70 EUR
22	59219	ENSEMBLE RACLEUR SOUPLE	15,15 EUR
25	59204	ENSEMBLE ROULETTE AR (NM)	359,45 EUR

26	59210	ENSEMBLE ROULETTE AR SEULE (NM)	89,95 EUR
27	59203	ENSEMBLE ROULETTE AV (NM)	444,90 EUR
28	59209 59210	ENSEMBLE ROULETTE AV SEULE (NM)	89,95 EUR
37	118254	SUPPORT INTERRUPTEUR (ANCIEN)	6,15 EUR
38	59127	ENSEMBLE INTERRUPTEUR SECURITE (ANCIEN)	28,50 EUR
39	59132	ENSEMBLE CUVE	1 521,10 EUR
40	418174 118171S	BOUCHON SECURITE	19,20 EUR
41	59221	ENSEMBLE JOINTS D'ARBRE	49,60 EUR
42	507468 507168S	JOINT FACIAL	20,60 EUR
43	418153 118153S	JOINT FOND DE CUVE	13,40 EUR
44	501105 501105S	BAGUE A LEVRES 30x40x7	5,70 EUR
45	507050 507050S	JOINT TORIQUE 120x3,5 mm	5,05 EUR
46	59165	ENSEMBLE APPUIS DE CUVE (Qté = 3)	140,45 EUR
47	418595 118595S	APPUI CUVE PLASTIQUE	29,35 EUR
48	59133	ENSEMBLE DOUILLE PORTE JOINTS	265,45 EUR
49	418154 118151S	JUPE HAUTE	117,85 EUR
50	418155 118155S	DEFLECTEUR MOTEUR	33,95 EUR
51	417935 117935S	FACE ARRIERE	247,85 EUR
52	118256	JOINT FACE ARRIERE	35,20 EUR
55	118127	FAISCEAU INTERRUPTEUR SECURITE BRAS	8,05 EUR
56	59140	ENSEMBLE CLAVIER DE COMMANDE	253,85 EUR
57	59135	ENSEMBLE AXE ARRIERE	177,70 EUR

58	118146	ENTRETOISE AXE ARRIERE	32,35 EUR
59	448147 118147S	RONDELLE APPUI ARRIERE	28,20 EUR
60	448148 118148S	DOUILLE PALIER ARRIERE	4,00 EUR
61	447959 117959S	BUTEE BASCULEMENT	29,35 EUR
62	507007 89365	INTERRUPTEUR SECURITE BASCULEMENT	7,20 EUR
63	447934 117934S	CAISSON	1 071,60 EUR
64	448186 118186S	PIED ARRIERE	33,45 EUR
65	59197	ENSEMBLE SUPPORT MOTEUR	484,10 EUR
66	448157 118157S	ENSEMBLE INTERRUPTEUR SECURITE CUVE	31,00 EUR
67	449199 119199S	INTERRUPTEUR SECURITE CUVE	20,75 EUR
68	449194 119194S	FAISCEAU INTERRUPTEUR SECURITE CUVE	12,55 EUR
69	59223	ENSEMBLE CAVALIER AXE BASCULEMENT	32,70 EUR
70	448296 118296S	JUPE BASSE	324,85 EUR
71	448150 118150S	DOUILLE MANCHON	4,15 EUR
72	448149 118149S	MANCHON 107 mm	35,35 EUR
73	59137	ENSEMBLE AXE AVANT	107,30 EUR
74	447936 117936S	PIETEMENT	435,15 EUR
75	447958 117958S	PIED AVANT	33,45 EUR
76	59138	ENSEMBLE LEVIER DE SERRAGE	177,70 EUR
77	448142	POIGNEE DE BASCULEMENT	8,65 EUR

	118142S		
78	208582 208582S	GOUPILLE AXE DE BASCULEMENT	10,25 EUR
79	418143 118143S	RONDELLE D'APPUI AVANT	13,20 EUR
80	418144 118144S	DOUILLE PALIER AVANT	4,00 EUR
81	418166 118166S	ECROU REGLAGE BASCULEMENT	22,15 EUR
82	417956 117956S	BOUCHON	22,95 EUR
83	59206	ENSEMBLE ESSUIE COUVERCLE	70,85 EUR
84	118227	ECROU ESSUIE COUVERCLE	5,90 EUR
85	118228	GUIDE ESSUIE COUVERCLE	5,75 EUR
86	59237	RACLEURS SOUPLES COUVERCLE (Qté = 2)	17,45 EUR
87	118221	SUPPORT ESSUIE COUVERCLE	24,55 EUR
88	57076	COUTEAU DENTE BLIXER	615,00 EUR
89	405904 105904S	ECROU COUTEAU AVEC BAGUE PLASTIQUE	129,50 EUR
90	405906 105906S	RONDELLE PLASTIQUE INTEGREE	10,20 EUR
91	118203	RONDELLE PLASTIQUE INDEPENDANTE	10,20 EUR
92	418201 118201S	BAGUE COUTEAU 10 mm	24,55 EUR
93	418200 118200S	BAGUE COUTEAU 32 mm	39,00 EUR
94	418241 118241S	LAME DENTEE	129,00 EUR
95	417930 117930S	SUPPORT COUTEAU	164,40 EUR
96	419131 119131S	BAGUE COUTEAU 81 mm	75,80 EUR
97	118268	DEMONTE COUTEAU	24,20 EUR

98	449200 119200S	CLEF DEMONTE COUTEAU	20,70 EUR
99	59439	KIT BAGUE MOTEUR	72,25 EUR
100	118220	POIGNEE ESSUIE COUVERCLE	18,10 EUR
101	59008	CALE REGLABLE (Qté = 5)	34,00 EUR
102	59526	BAGUE COUTEAU 14 mm (NOUVEAU MODELE)	24,55 EUR
103	59534	LAME DENTEE (NOUVEAU MODELE)	129,00 EUR
104	59079	ENSEMBLE JOINTS	86,35 EUR
105	59078	ENSEMBLE JOINTS ARBRE MOTEUR	76,55 EUR

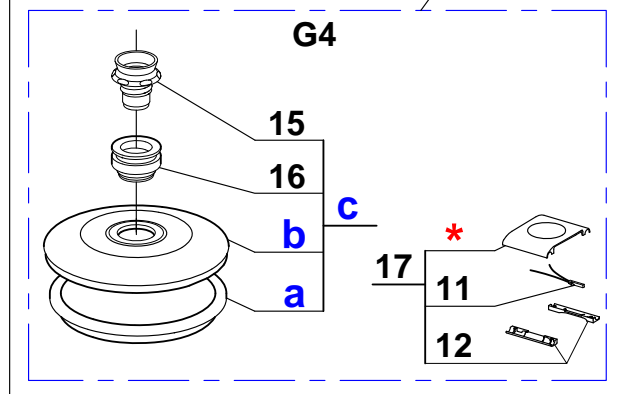
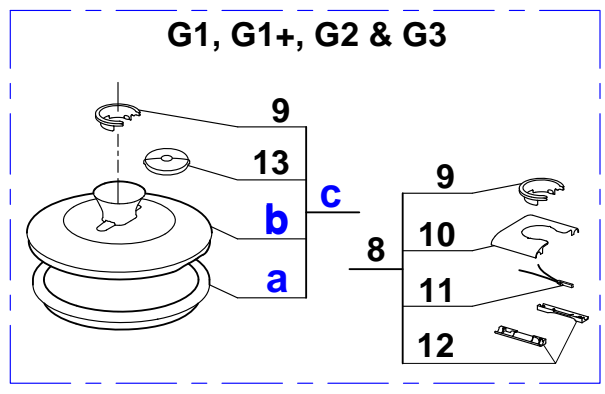


ATTENTION :

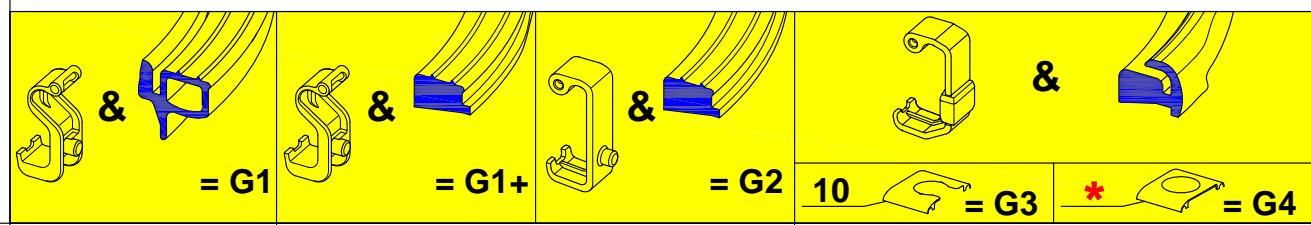
Certaines pièces des Générations G1, G1+, G2 et G3 ne sont plus disponibles. Dans ce cas il est nécessaire d'utiliser des ensembles de pièces (kits) de la Génération G4. (Voir tableau ci-dessous).

WARNING :

Some parts of Generations G1, G1+, G2 and G3 are no more available. In such a case, it is necessary to use some parts assemblies (kits) from Generation G4. (See table below).



Déterminer la génération de votre machine selon les formes du crochet et du joint de couvercle.
 Determine the generation of your machine according to the lid latch and lid seal shapes.



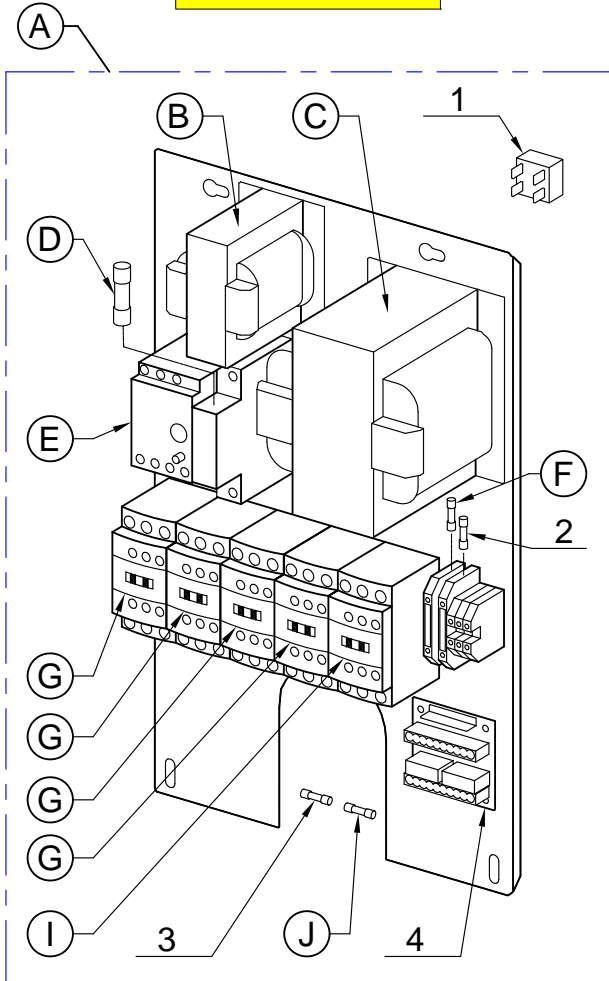
a	19	20	21	
b	22	23	24	25
c	26	27	28	29
d	19	30	23	31
e	Non utilisé en G1, G1+ et G2 / Not used in G1, G1+ and G2.			32
f	22		33	
g	34		35	
h	1			36
i	37			38

Index PDF	Référence	Designation commerciale	Tarif
1	59128	ENSEMBLE CHARNIERE SECURITE BRAS G3,G4	131,05 EUR
2	59273	ENSEMBLE SECURITE BRAS G3,G4	51,85 EUR
3	501258	INTER. SECURITE NORMALEMENT FERME G3,G4	22,50 EUR
4	507250	INTER. SECURITE NORMALEMENT OUVERT G3,G4	16,00 EUR
5	501424	BAGUE ETANCHEITE 20x30x7	4,05 EUR
6	448426 118126S	DOUILLE DE GUIDAGE	4,60 EUR
7	118255	JOINT PLAT DE CHARNIERE	3,95 EUR
8	59130	ENSEMBLE SUPPORT COUVERCLE	0,00 EUR
9	118100	GUIDE COUVERCLE	14,80 EUR
10	118101	SUPPORT COUVERCLE	0,00 EUR
11	448432 118132S	INTERRUPTEUR SECURITE BRAS	22,60 EUR
12	59131	ENSEMBLE PINCES BRAS	20,15 EUR
13	118573	BOUCHON SOUPLE	42,30 EUR
14	59325	ENS. BRAS/COUVERCLE COMPLET G4	1 083,20 EUR
15	59313	CONE DE COUVERCLE	25,25 EUR
16	59318	APPUI DE COUVERCLE	30,95 EUR
17	59505	ENSEMBLE SUPPORT COUVERCLE	336,95 EUR
18	59450	KIT MISE A NIVEAU COUVERCLE G3 -> G4	710,10 EUR
19	59253	ENSEMBLE CROCHET + JOINT DE COUVERCLE G1+	126,10 EUR
20	119184	JOINT DE COUVERCLE G1+, G2	89,75 EUR
21	449264 119264S	JOINT DE COUVERCLE	106,80 EUR
22	59284	KIT MISE A NIVEAU COUVERCLE + POIGNEE G1, G1+	481,50 EUR
23	59288	KIT MISE A NIVEAU CROCHET + COUVERCLE G2	354,95 EUR
24	59473	COUVERCLE G3	292,60 EUR

25	59518	COUVERCLE	247,55 EUR
26	59303	KIT MISE A NIVEAU ENSEMBLE COUVERCLE G1, G1+	502,10 EUR
27	59307	KIT MISE A NIVEAU ENSEMBLE COUVERCLE G2	375,60 EUR
28	59275	ENSEMBLE COUVERCLE G3	326,80 EUR
29	59494	ENSEMBLE COUVERCLE ET JOINT	337,20 EUR
30	118172	CROCHET G1+	72,25 EUR
31	449267 119267S	CROCHET G3,G4	72,25 EUR
32	449259 119259S	BUTEE DE CROCHET G3,G4	12,45 EUR
33	59272	ENSEMBLE POIGNEE G3,G4 (Convient pour G2)	169,65 EUR
34	118106	TUBE DROIT G1, G1+	0,00 EUR
35	449206 119206S	TUBE DROIT	76,35 EUR
36	105912	CAME INTERRUPTEURS SECURITE G3,G4	17,95 EUR
37	118107	TUBE GAUCHE G1, G1+	0,00 EUR
38	449207 119207S	TUBE GAUCHE	76,35 EUR

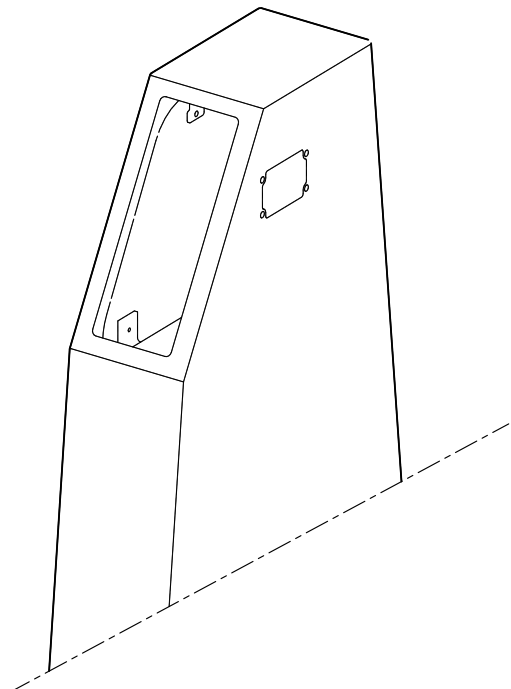
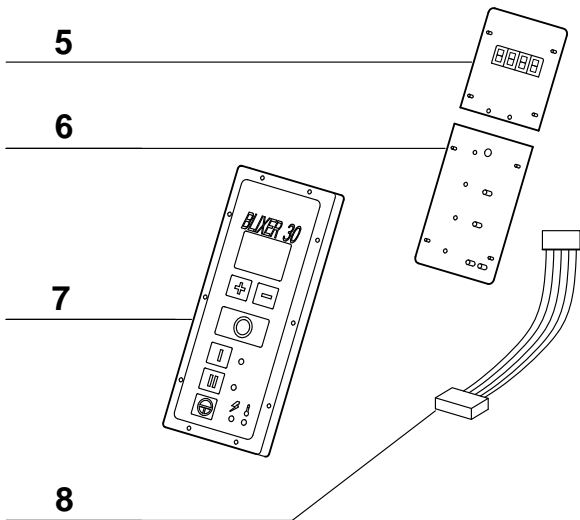
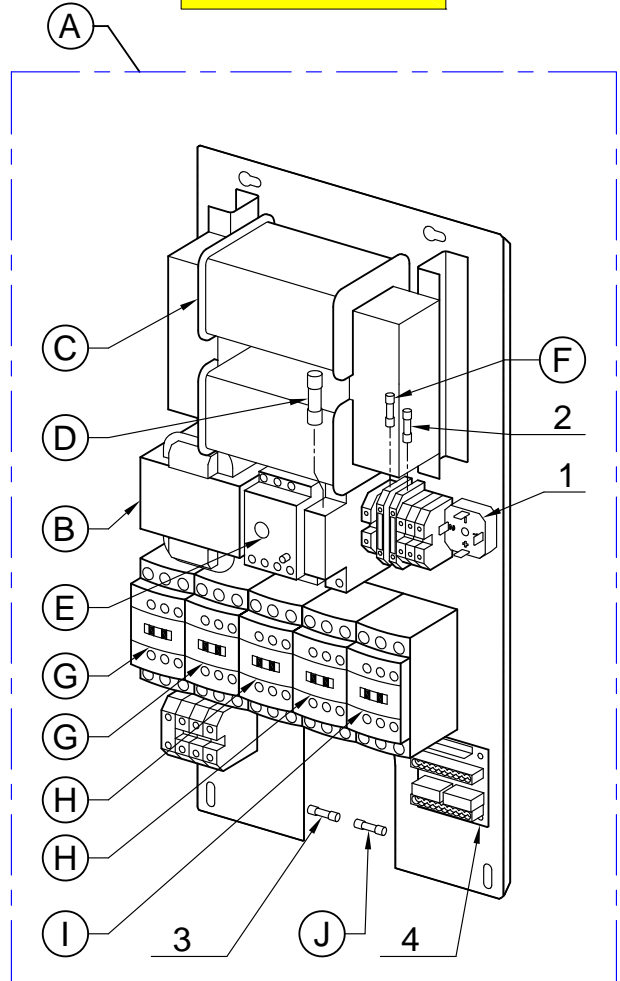
**BLIXER 30
5000W**

- 175 - - - - -



**BLIXER 30
5400W**

- 291 - - - - -
 - 336 - - - - -



Index PDF	Référence	Designation commerciale	Tarif
A	117987	PLATINE DE PUISSANCE	887,80 EUR
B	503352	TRANSFORMATEUR 9/24V	62,85 EUR
C	503353	TRANSFORMATEUR 48V	146,05 EUR
D	503355	FUSIBLE DE FREINAGE	4,85 EUR
E	503354 503354S	RELAIS THERMIQUE	65,55 EUR
F	500537	FUSIBLE PRIMAIRE 9/24V	5,60 EUR
G	503363	CONTACTEUR	41,80 EUR
I	507174	CONTACTEUR	50,90 EUR
J	503406 503106S	FUSIBLE SECONDAIRE 24V	5,20 EUR
1	511620	PONT DE DIODES	43,80 EUR
2	500537	FUSIBLE PRIMAIRE 9/24V	5,60 EUR
3	504253	FUSIBLE SECONDAIRE 9V	5,60 EUR
4	447980 117980S	CARTE DE CONNEXION	76,65 EUR
5	447999 117999S	CARTE TIMER	115,25 EUR
6	447984 59482	CARTE DE COMMANDE	315,30 EUR
7	59140	ENSEMBLE CLAVIER DE COMMANDE	253,85 EUR
8	447982 117982S	LIMANDE DE LIAISON	47,65 EUR