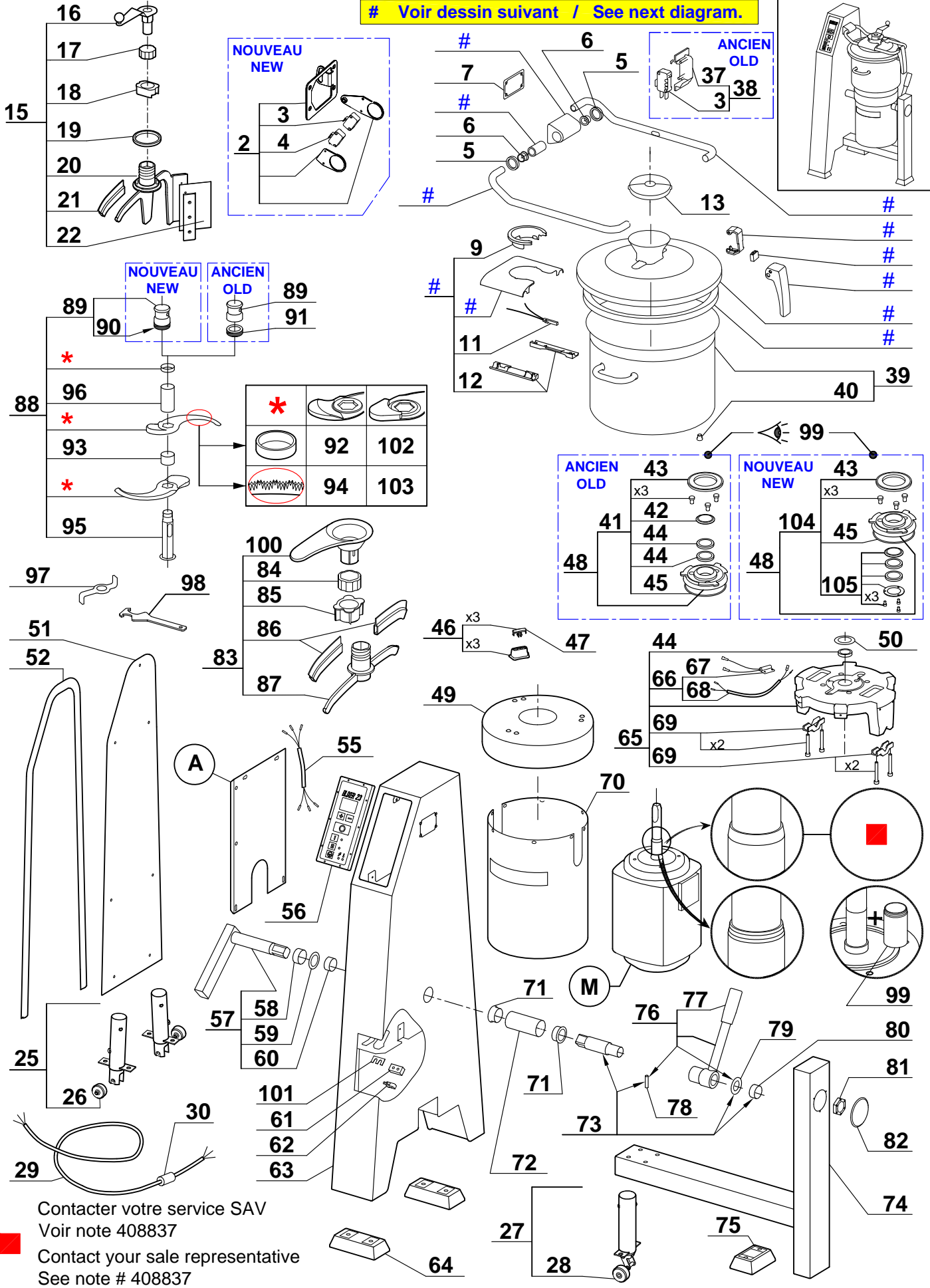


Voir dessin suivant / See next diagram.



Contactez votre service SAV
 Voir note 408837
 Contact your sale representative
 See note # 408837

Index PDF	Référence	Designation commerciale	Tarif
A	117987	PLATINE DE PUISSANCE	887,80 EUR
M	303062S	MOTEUR	1 524,70 EUR
2	59273	ENSEMBLE SECURITE BRAS	51,85 EUR
3	501258	INTER. SECURITE NORMALEMENT FERME G3,G4	22,50 EUR
4	507250	INTER. SECURITE NORMALEMENT OUVERT G3,G4	16,00 EUR
5	501424	BAGUE ETANCHEITE 20x30x7	4,05 EUR
6	448426 118126S	DOUILLE DE GUIDAGE	4,60 EUR
7	118255	JOINT PLAT DE CHARNIERE	3,95 EUR
9	118100	GUIDE COUVERCLE	14,80 EUR
11	448432 118132S	INTERRUPTEUR SECURITE BRAS	22,60 EUR
12	59131	ENSEMBLE PINCES BRAS	20,15 EUR
13	118573	BOUCHON SOUPLE	42,30 EUR
15	59214	ENSEMBLE BRAS BLIXER	923,75 EUR
16	59166	ENSEMBLE MANIVELLE	254,75 EUR
17	118227	ECROU ESSUIE COUVERCLE	5,90 EUR
18	59218	ENSEMBLE GUIDE BLIXER	171,20 EUR
19	119246	RONDELLE INDEXAGE BLIXER	8,65 EUR
20	119240	BRAS BLIXER	442,15 EUR
21	118238	RACLEUR SOUPLE COUVERCLE	8,05 EUR
22	59219	ENSEMBLE RACLEUR SOUPLE	15,15 EUR
25	59204	ENSEMBLE ROULETTE AR (NM)	359,45 EUR
26	59210	ENSEMBLE ROULETTE AR SEULE (NM)	89,95 EUR
27	59203	ENSEMBLE ROULETTE AV (NM)	444,90 EUR
28	59209 59210	ENSEMBLE ROULETTE AV SEULE (NM)	89,95 EUR

29	502686 502686S	CABLE	130,75 EUR
30	515515 515515S	PRESSE ETOUPE	5,90 EUR
37	118254	SUPPORT INTERRUPTEUR (ANCIEN)	6,15 EUR
38	59127	ENSEMBLE INTERRUPTEUR SECURITE (ANCIEN)	28,50 EUR
39	59155	ENSEMBLE CUVE	1 261,70 EUR
40	448174 118171S	BOUCHON SECURITE	19,20 EUR
41	59221	ENSEMBLE JOINTS D'ARBRE	49,60 EUR
42	507468 507168S	JOINT FACIAL	20,60 EUR
43	448153 118153S	JOINT FOND DE CUVE	13,40 EUR
44	501105 501105S	BAGUE A LEVRES 30x40x7	5,70 EUR
45	507050 507050S	JOINT TORIQUE 120x3,5 mm	5,05 EUR
46	59165	ENSEMBLE APPUIS DE CUVE (Qté = 3)	140,45 EUR
47	448595 118595S	APPUI CUVE PLASTIQUE	29,35 EUR
48	59133	ENSEMBLE DOUILLE PORTE JOINTS	265,45 EUR
49	448154 118151S	JUPE HAUTE	117,85 EUR
50	448155 118155S	DEFLECTEUR MOTEUR	33,95 EUR
51	447935 117935S	FACE ARRIERE	247,85 EUR
52	118256	JOINT FACE ARRIERE	35,20 EUR
55	118127	FAISCEAU INTERRUPTEUR SECURITE BRAS	8,05 EUR
56	59154	ENSEMBLE CLAVIER DE COMMANDE	126,75 EUR
57	59156	ENSEMBLE AXE ARRIERE	147,50 EUR

58	118146	ENTRETOISE AXE ARRIERE	32,35 EUR
59	448447 118147S	RONDELLE APPUI ARRIERE	28,20 EUR
60	448448 118148S	DOUILLE PALIER ARRIERE	4,00 EUR
61	447959 117959S	BUTEE BASCULEMENT	29,35 EUR
62	507250	INTER. SECURITE NORMALEMENT OUVERT G3,G4	16,00 EUR
63	447934 117934S	CAISSON	1 071,60 EUR
64	448486 118186S	PIED ARRIERE	33,45 EUR
65	59197	ENSEMBLE SUPPORT MOTEUR	484,10 EUR
66	448457 118157S	ENSEMBLE INTERRUPTEUR SECURITE CUVE	31,00 EUR
67	449499 119199S	INTERRUPTEUR SECURITE CUVE	20,75 EUR
68	449494 119194S	FAISCEAU INTERRUPTEUR SECURITE CUVE	12,55 EUR
69	59223	ENSEMBLE CAVALIER AXE BASCULEMENT	32,70 EUR
70	448296 118296S	JUPE BASSE	324,85 EUR
71	448450 118150S	DOUILLE MANCHON	4,15 EUR
72	448456 118156S	MANCHON 87 mm	29,30 EUR
73	59137	ENSEMBLE AXE AVANT	107,30 EUR
74	448489 118189S	PIETEMENT	374,10 EUR
75	447958 117958S	PIED AVANT	33,45 EUR
76	59138	ENSEMBLE LEVIER DE SERRAGE	177,70 EUR
77	448442 118142S	POIGNEE DE BASCULEMENT	8,65 EUR

78	208582 208582S	GOUPILLE AXE DE BASCULEMENT	10,25 EUR
79	448143 118143S	RONDELLE D'APPUI AVANT	13,20 EUR
80	448144 118144S	DOUILLE PALIER AVANT	4,00 EUR
81	448166 118166S	ECROU REGLAGE BASCULEMENT	22,15 EUR
82	447956 117956S	BOUCHON	22,95 EUR
83	59205	ENSEMBLE ESSUIE COUVERCLE	63,65 EUR
84	118227	ECROU ESSUIE COUVERCLE	5,90 EUR
85	118228	GUIDE ESSUIE COUVERCLE	5,75 EUR
86	59236	RACLEURS SOUPLES COUVERCLE (Qté = 2)	16,00 EUR
87	118229	SUPPORT ESSUIE COUVERCLE	22,35 EUR
88	57071	COUTEAU DENTE BLIXER	598,00 EUR
89	405904 105904S	ECROU COUTEAU AVEC BAGUE PLASTIQUE	129,50 EUR
90	405906 105906S	RONDELLE PLASTIQUE INTEGREE	10,20 EUR
91	118203	RONDELLE PLASTIQUE INDEPENDANTE	10,20 EUR
92	448204 118201S	BAGUE COUTEAU 10 mm	24,55 EUR
93	448200 118200S	BAGUE COUTEAU 32 mm	39,00 EUR
94	448292 118292S	LAME DENTEE	122,00 EUR
95	447930 117930S	SUPPORT COUTEAU	164,40 EUR
96	449134 119131S	BAGUE COUTEAU 81 mm	75,80 EUR
97	118268	DEMONTE COUTEAU	24,20 EUR
98	449200	CLEF DEMONTE COUTEAU	20,70 EUR

119200S

99	59439	KIT BAGUE MOTEUR	72,25 EUR
100	118220	POIGNEE ESSUIE COUVERCLE	18,10 EUR
101	59008	CALE REGLABLE (Qté = 5)	34,00 EUR
102	59526	BAGUE COUTEAU 14 mm (NOUVEAU MODELE)	24,55 EUR
103	59533	LAME DENTEE (NOUVEAU MODELE)	122,00 EUR
104	59079	ENSEMBLE JOINTS	86,35 EUR
105	59078	ENSEMBLE JOINTS ARBRE MOTEUR	76,55 EUR

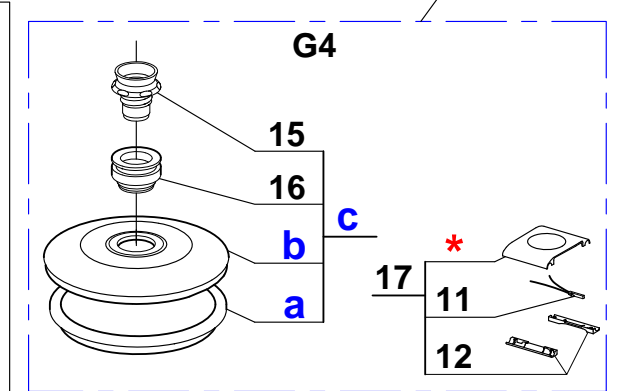
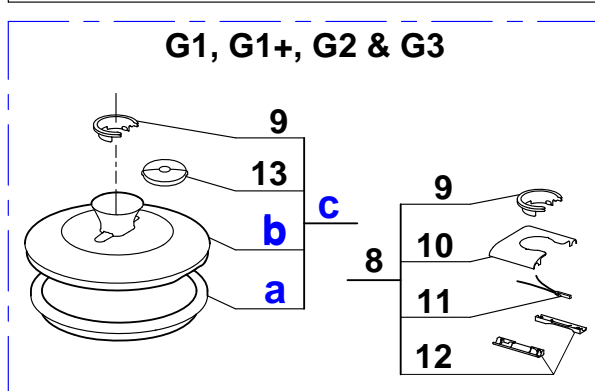
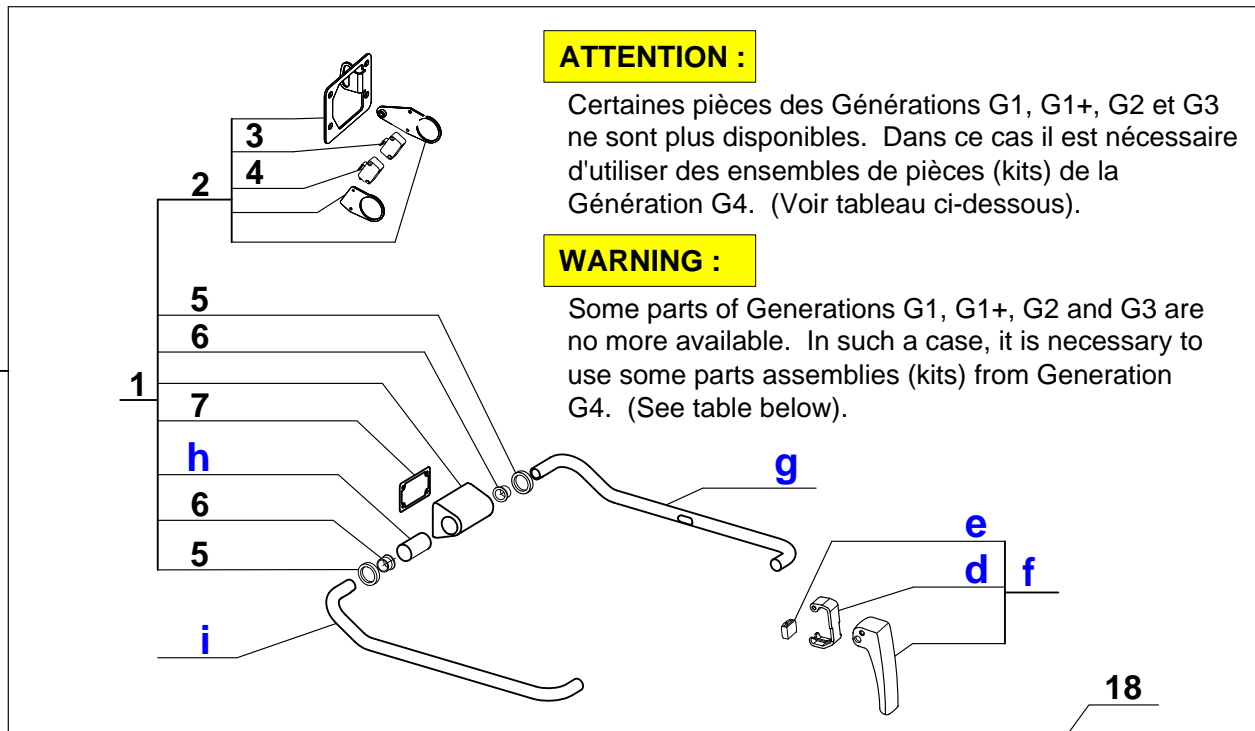
ATTENTION :

Certaines pièces des Générations G1, G1+, G2 et G3 ne sont plus disponibles. Dans ce cas il est nécessaire d'utiliser des ensembles de pièces (kits) de la Génération G4. (Voir tableau ci-dessous).

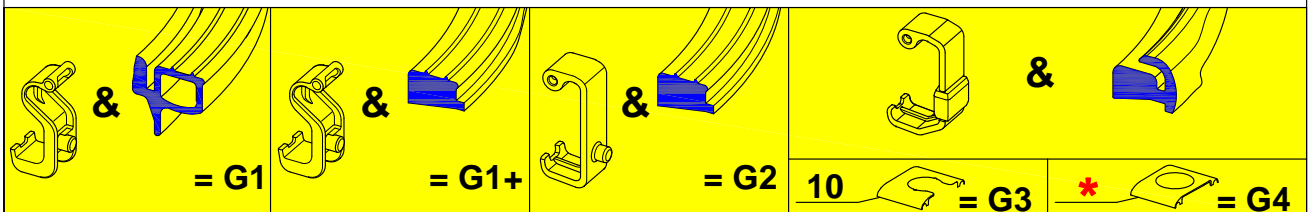
WARNING :

Some parts of Generations G1, G1+, G2 and G3 are no more available. In such a case, it is necessary to use some parts assemblies (kits) from Generation G4. (See table below).

14



Déterminer la génération de votre machine selon les formes du crochet et du joint de couvercle.
 Determine the generation of your machine according to the lid latch and lid seal shapes.



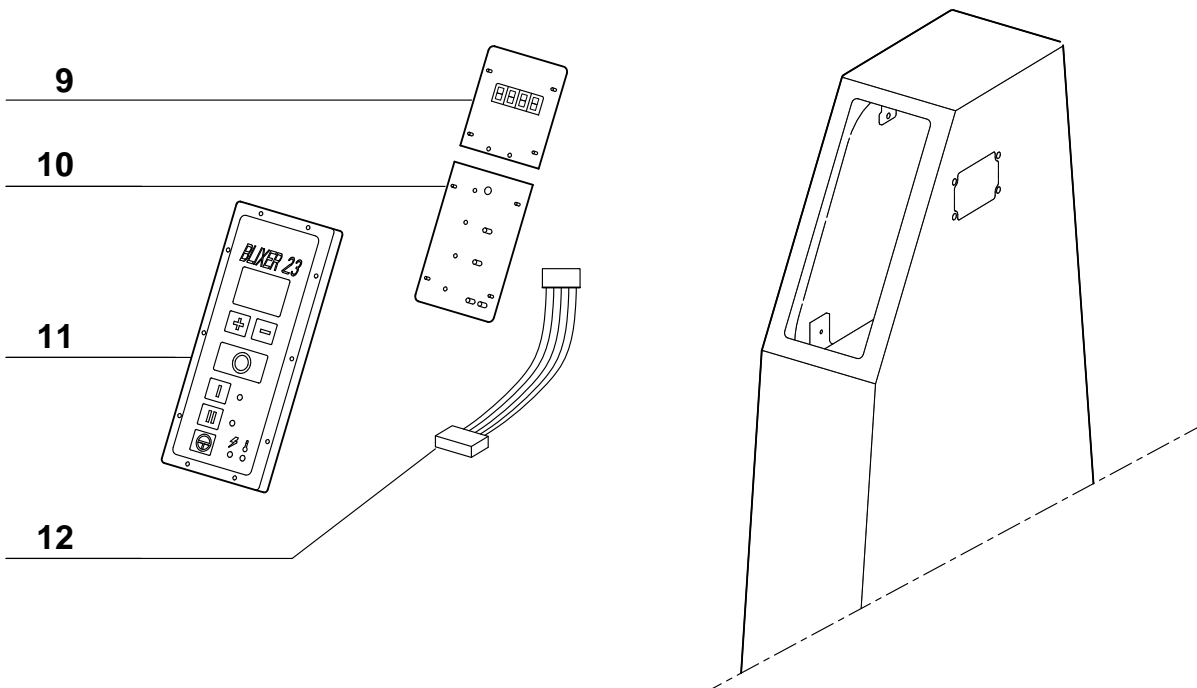
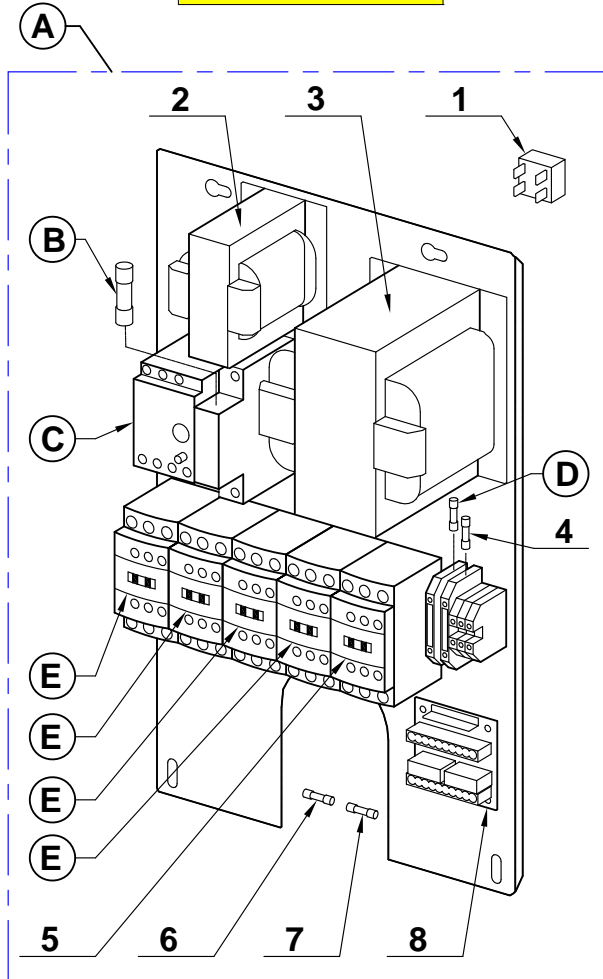
a	19	20	21	
b	22	23	24	25
c	26	27	28	29
d	19	30	23	31
e	Non utilisé en G1, G1+ et G2 / Not used in G1, G1+ and G2.			32
f	22		33	
g	34		35	
h	1			36
i	37			38

Index PDF	Référence	Designation commerciale	Tarif
1	59128	ENSEMBLE CHARNIERE SECURITE BRAS	131,05 EUR
2	59273	ENSEMBLE SECURITE BRAS	51,85 EUR
3	501258	INTER. SECURITE NORMALEMENT FERME G3,G4	22,50 EUR
4	507250	INTER. SECURITE NORMALEMENT OUVERT G3,G4	16,00 EUR
5	501424	BAGUE ETANCHEITE 20x30x7	4,05 EUR
6	448426 118126S	DOUILLE DE GUIDAGE	4,60 EUR
7	118255	JOINT PLAT DE CHARNIERE	3,95 EUR
8	59130	ENSEMBLE SUPPORT COUVERCLE	0,00 EUR
9	118100	GUIDE COUVERCLE	14,80 EUR
10	118101	SUPPORT COUVERCLE	0,00 EUR
11	448432 118132S	INTERRUPTEUR SECURITE BRAS	22,60 EUR
12	59131	ENSEMBLE PINCES BRAS	20,15 EUR
13	118573	BOUCHON SOUPLE	42,30 EUR
14	59324	ENS. BRAS/COUVERCLE COMPLET G4	1 068,50 EUR
15	59313	CONE DE COUVERCLE	25,25 EUR
16	59318	APPUI DE COUVERCLE	30,95 EUR
17	59505	ENSEMBLE SUPPORT COUVERCLE	336,95 EUR
18	59449	KIT MISE A NIVEAU COUVERCLE G3 -> G4	696,20 EUR
19	59243	ENSEMBLE CROCHET + JOINT DE COUVERCLE G1+	118,75 EUR
20	119183	JOINT DE COUVERCLE G1+, G2	82,70 EUR
21	449263 119263S	JOINT DE COUVERCLE G3,G4	82,70 EUR
22	59283	KIT MISE A NIVEAU COUVERCLE + POIGNEE G1, G1+	472,85 EUR
23	59287	KIT MISE A NIVEAU CROCHET + COUVERCLE G2	346,65 EUR
24	59472	COUVERCLE G3	256,25 EUR

25	59517	COUVERCLE G4	221,80 EUR
26	59302	KIT MISE A NIVEAU ENSEMBLE COUVERCLE G1, G1+	493,50 EUR
27	59306	KIT MISE A NIVEAU ENSEMBLE COUVERCLE G2	367,30 EUR
28	59274	ENSEMBLE COUVERCLE G3	318,70 EUR
29	59493	ENSEMBLE COUVERCLE G4	304,55 EUR
30	118172	CROCHET G1+	72,25 EUR
31	449267 119267S	CROCHET G3, G4	72,25 EUR
32	449259 119259S	BUTEE DE CROCHET G3, G4	12,45 EUR
33	59272	ENSEMBLE POIGNEE	169,65 EUR
34	118104	TUBE DROIT G1, G1+	63,50 EUR
35	449204 119204S	TUBE DROIT G2, G3,G4	63,50 EUR
36	105912	CAME INTERRUPTEURS SECURITE G3,G4	17,95 EUR
37	118105	TUBE GAUCHE G1, G1+	63,50 EUR
38	449205 119205S	TUBE GAUCHE G2, G3,G4	63,50 EUR

BLIXER 23
4500W

- 170 - - - - -
- 335 - - - - -



Index PDF	Référence	Designation commerciale	Tarif
A	117987	PLATINE DE PUISSANCE	887,80 EUR
B	503355	FUSIBLE DE FREINAGE	4,85 EUR
C	503354 503354S	RELAIS THERMIQUE	65,55 EUR
D	500537	FUSIBLE PRIMAIRE 9/24V	5,60 EUR
E	503363	CONTACTEUR	41,80 EUR
1	511620	PONT DE DIODES	43,80 EUR
2	503352	TRANSFORMATEUR DE COMMANDE	62,85 EUR
3	503353	TRANSFORMATEUR 48V	146,05 EUR
4	500537	FUSIBLE PRIMAIRE 9/24V	5,60 EUR
5	507174	CONTACTEUR	50,90 EUR
6	504253	FUSIBLE SECONDAIRE 9V	5,60 EUR
7	503106 503106S	FUSIBLE PRIMAIRE 48V	5,20 EUR
8	447980 117980S	CARTE DE CONNEXION	76,65 EUR
9	447999 117999S	CARTE TIMER	115,25 EUR
10	447984 59482	CARTE DE COMMANDE	315,30 EUR
11	59154	ENSEMBLE CLAVIER DE COMMANDE	126,75 EUR
12	447982 117982S	LIMANDE DE LIAISON	47,65 EUR