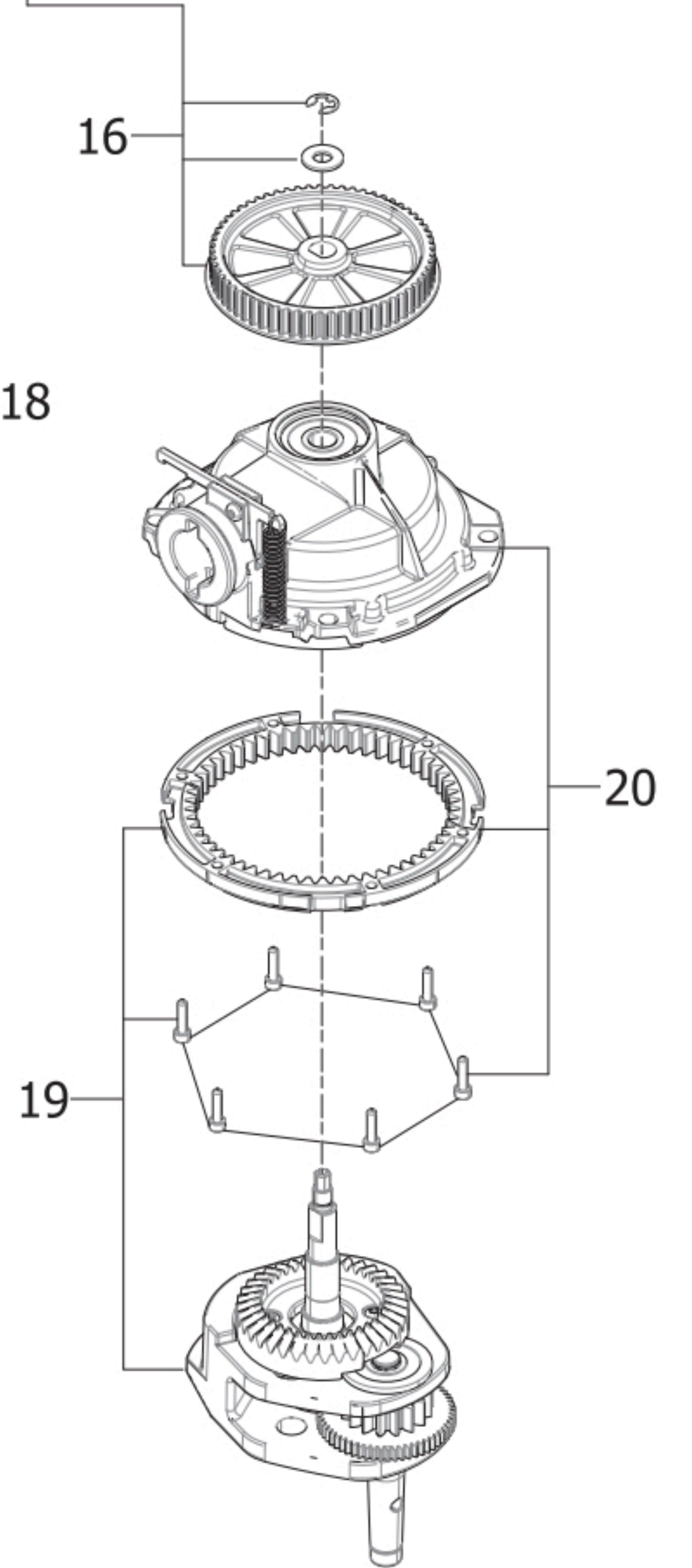
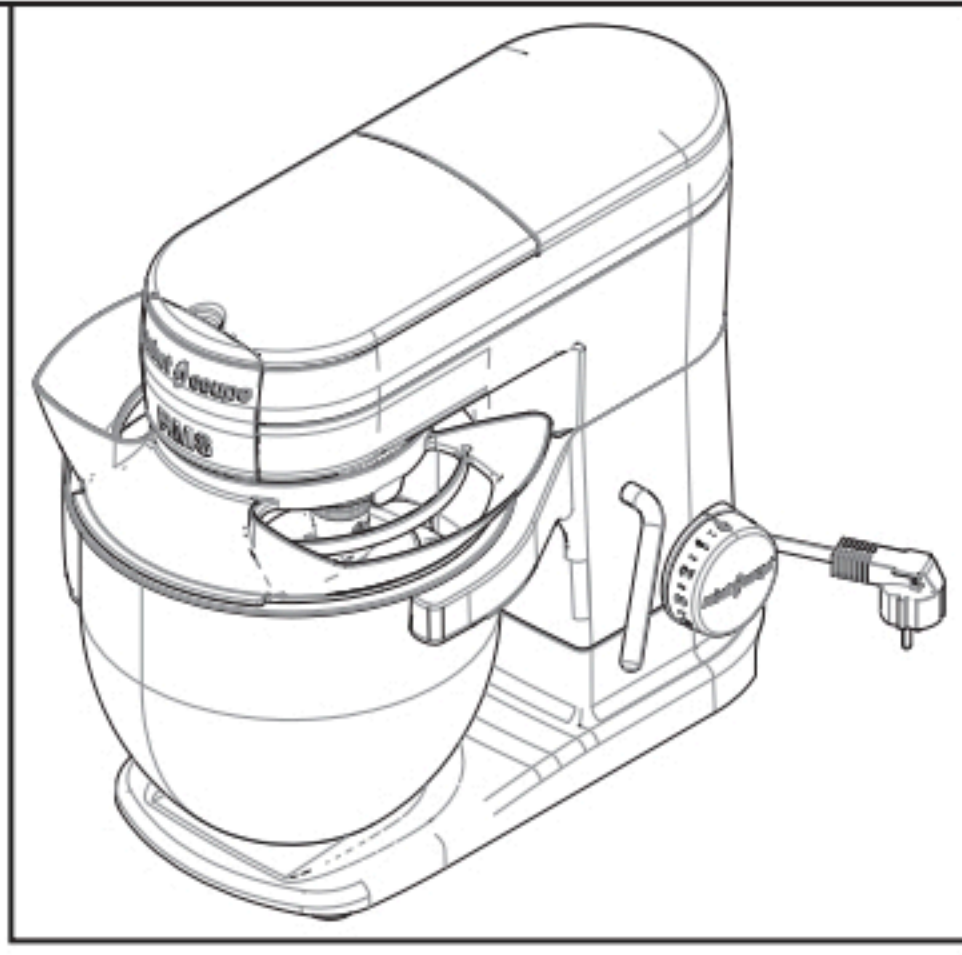
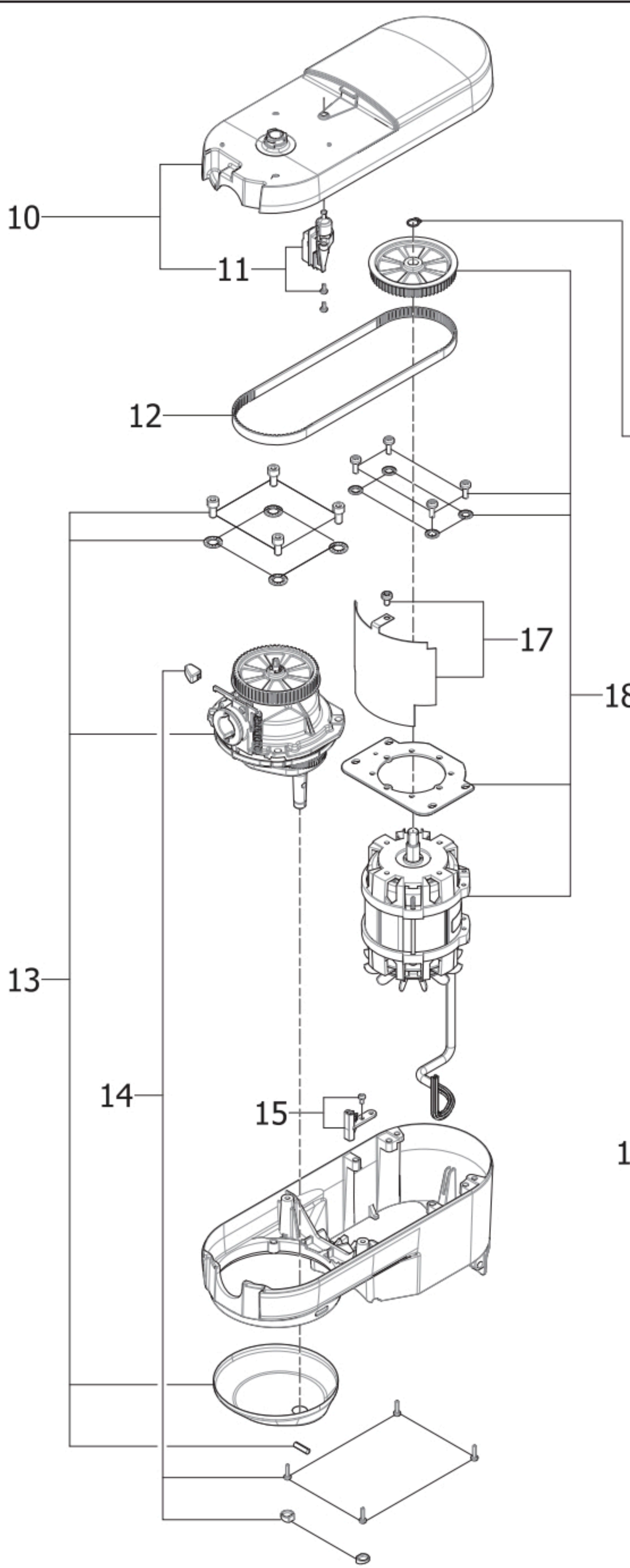
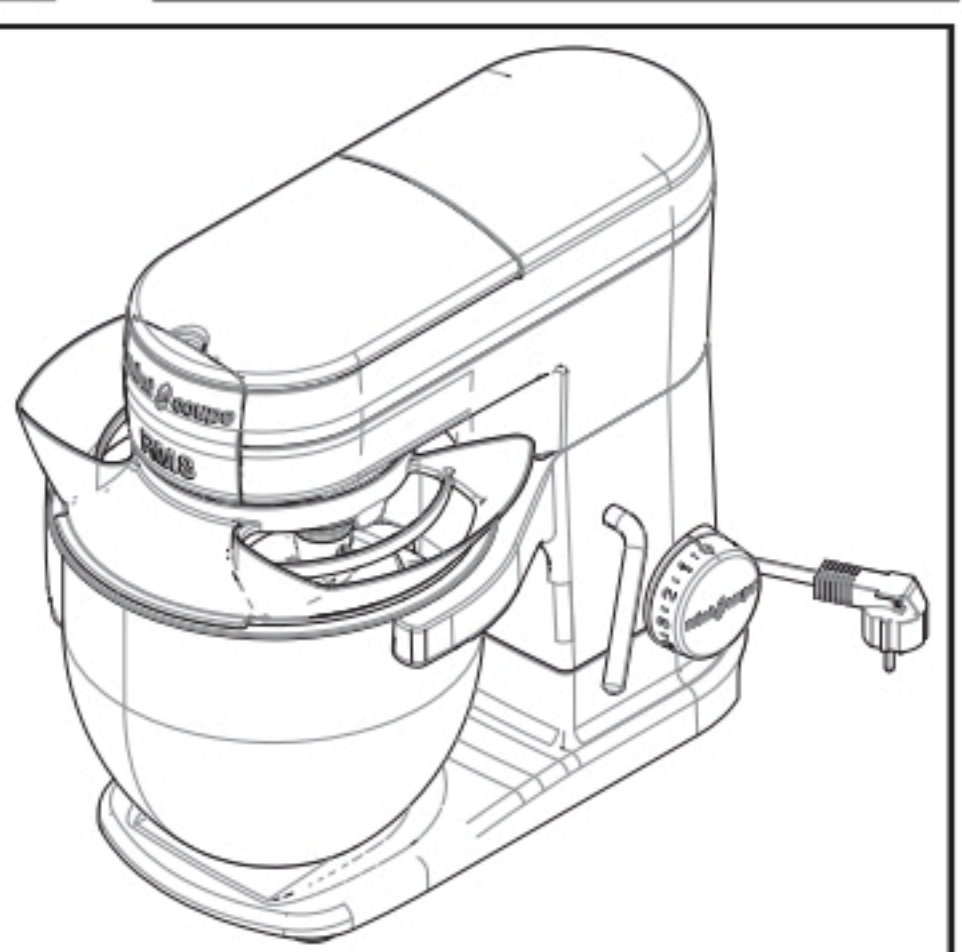
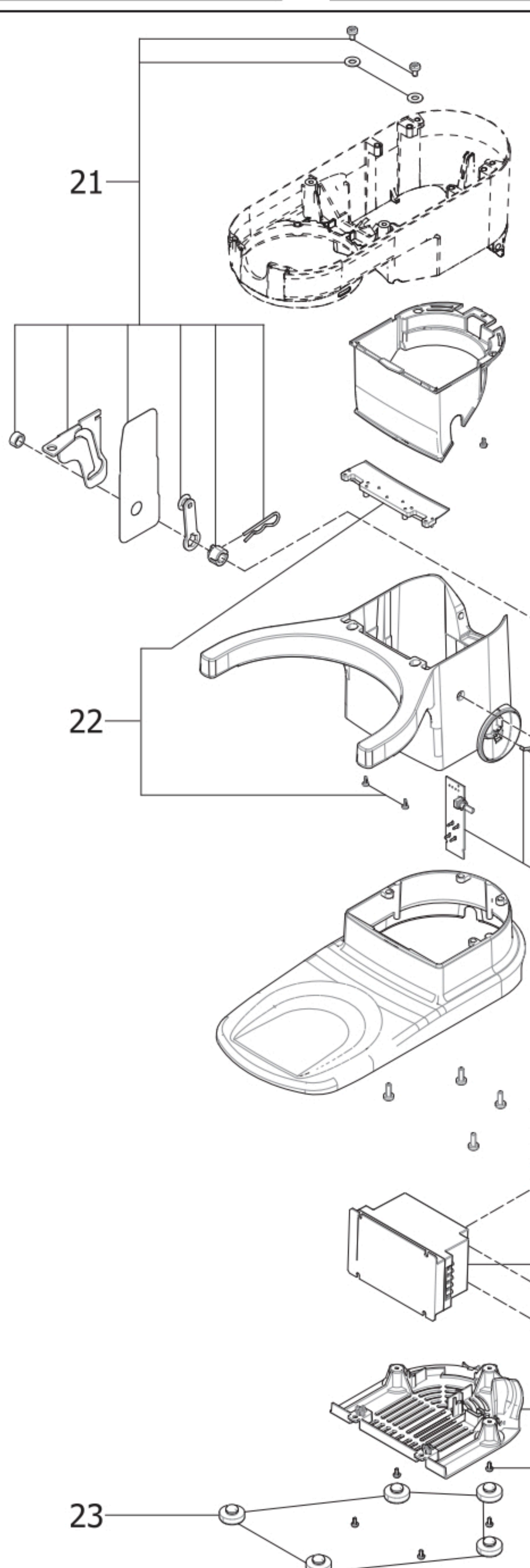


\*Accessoire sur tarif machine

C: 03/2011 REV: B



C: 03/2011 REV: B



C: 03/2011 REV: B