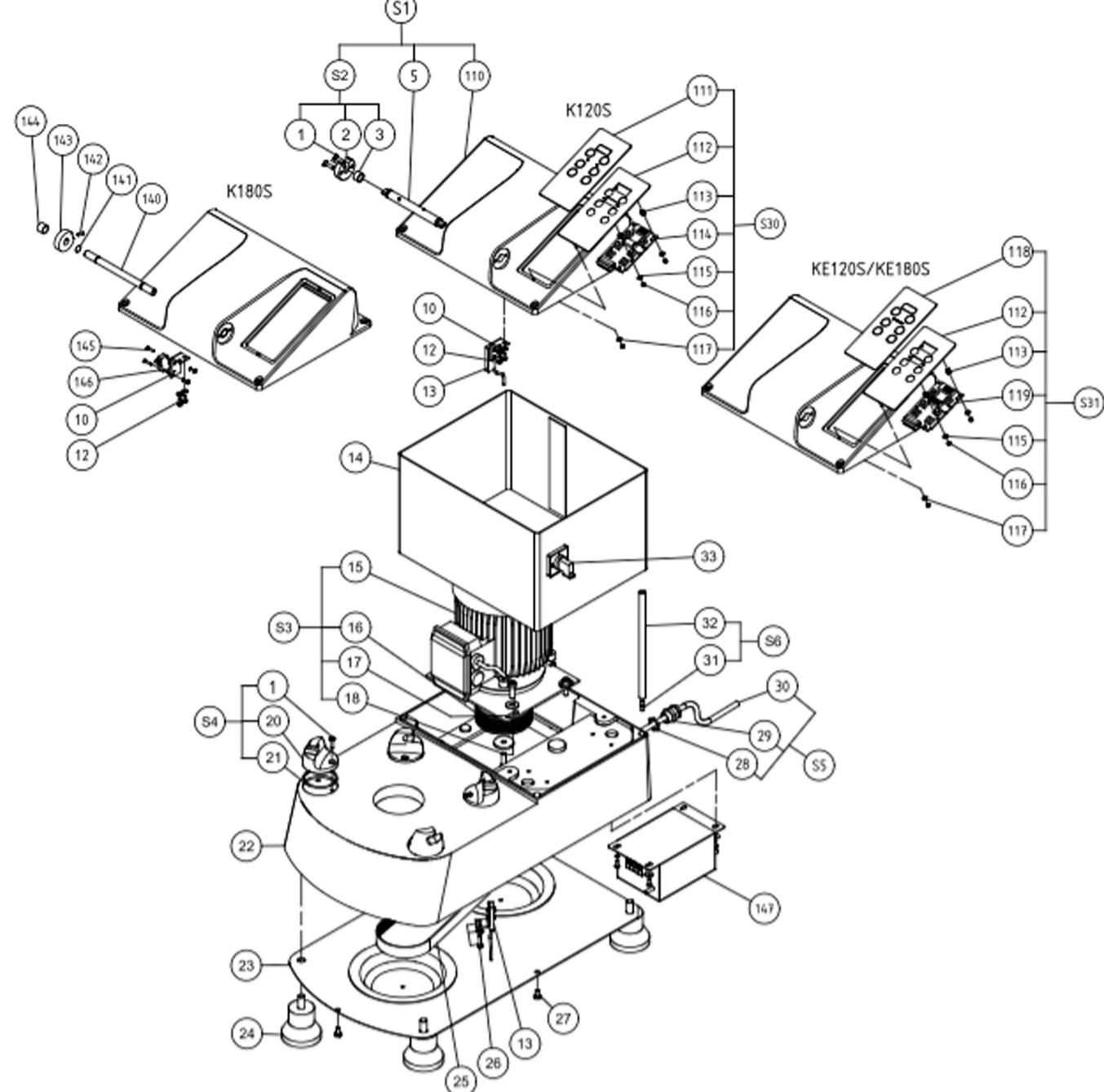
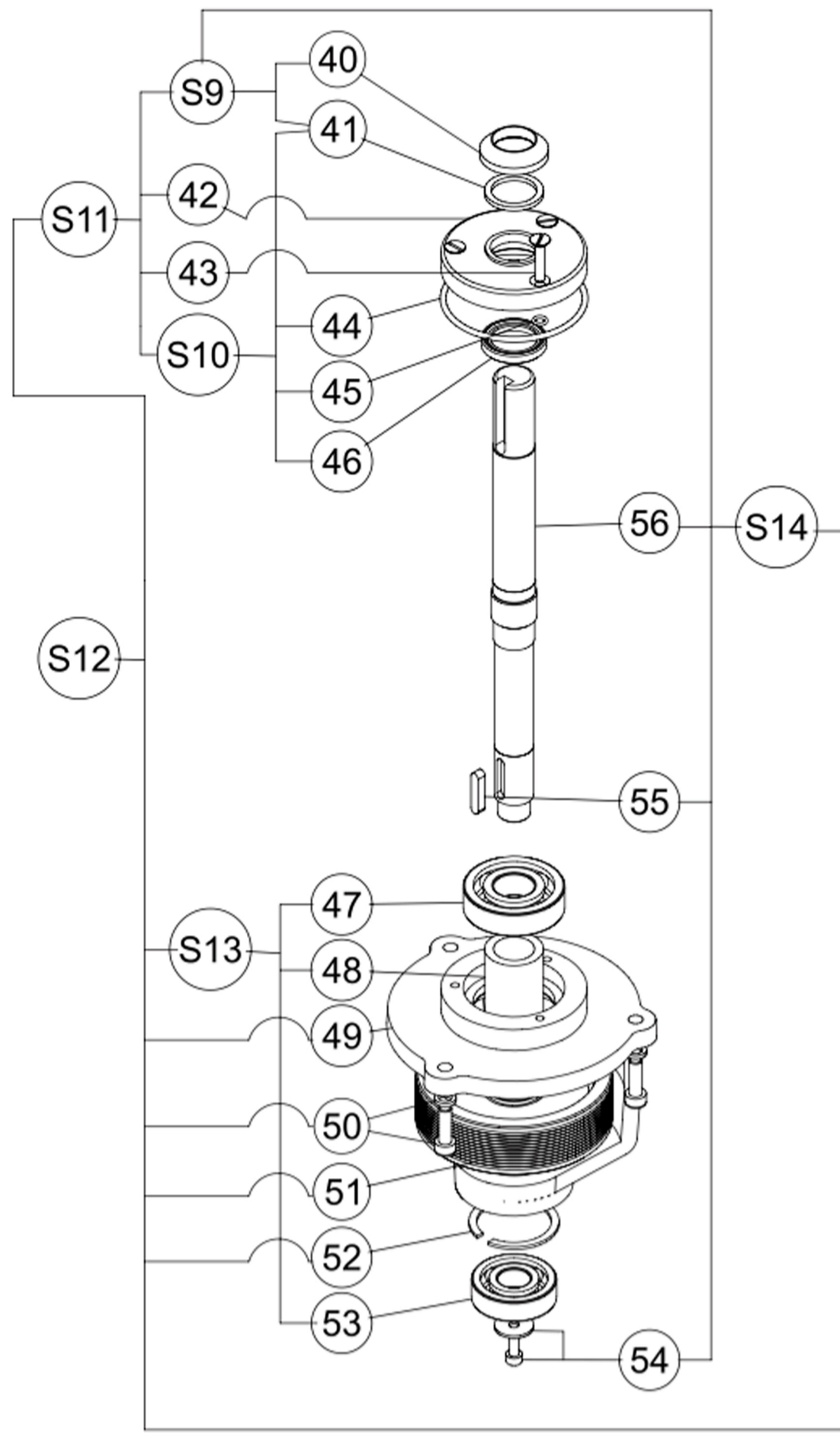


Cutter mélangeur émulsionneur K120S Dito Sama

Vue éclatée - Structure / Structure - Exploded view _____



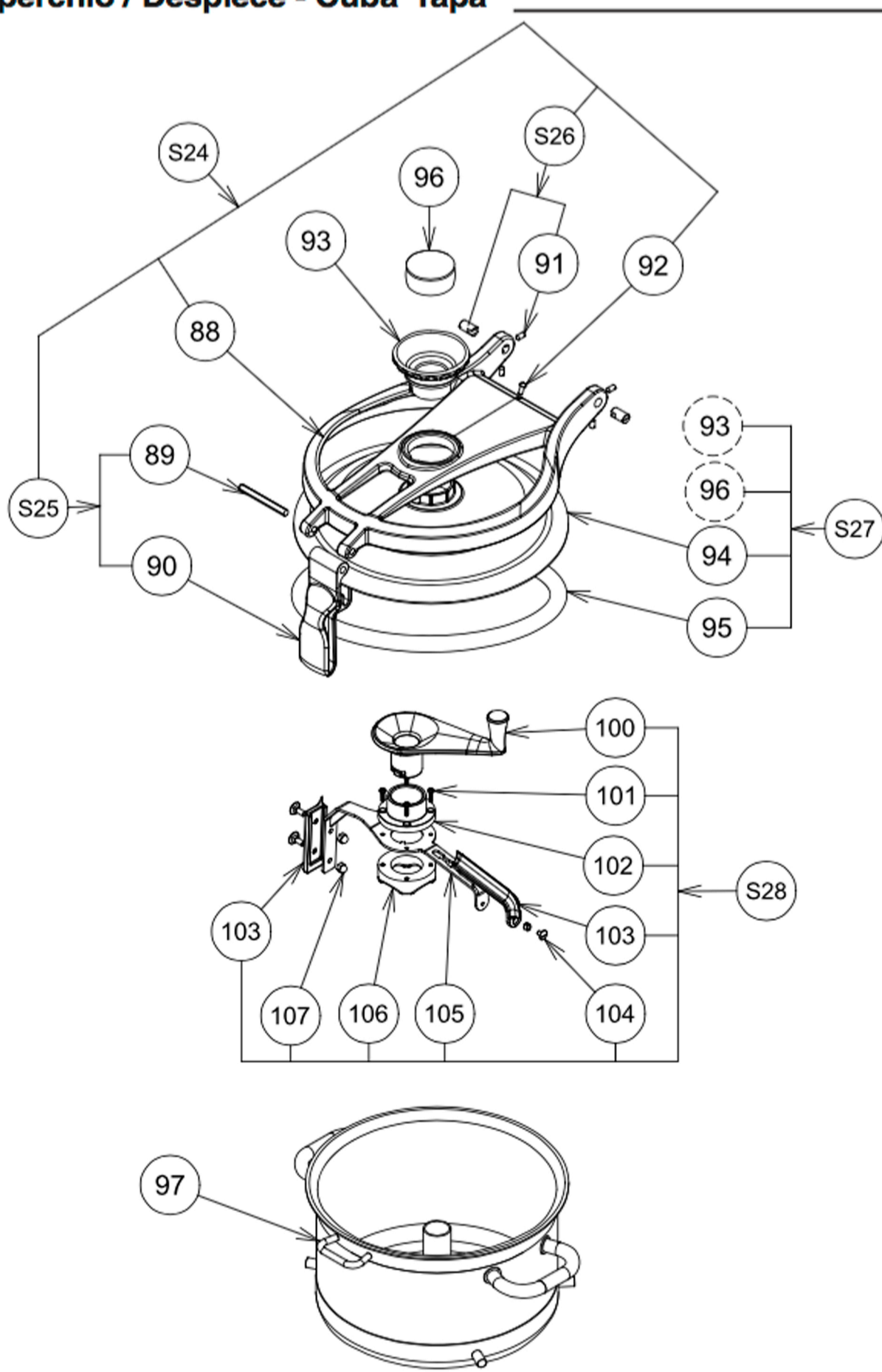
Vue éclatée - Mécanisme / Mechanical - Exploded view /
Explosionszeichnung - Antrieb _____



J

K120/180 FR 04 06

Vue éclatée - Cuve-Couvercle / Bowl Cover - Exploded view /
Explosionszeichnung - Abdeckung-Kessel / Esploso - Vasca
Coperchio / Despiece - Cuba Tapa _____



R

K120/180 FR 02 2014

Vue éclatée - Rotor / Rotor - Exploded view / Explosionszeichnung -
Rotor / Esploso - Rotore / Despiece - Rotor _____

